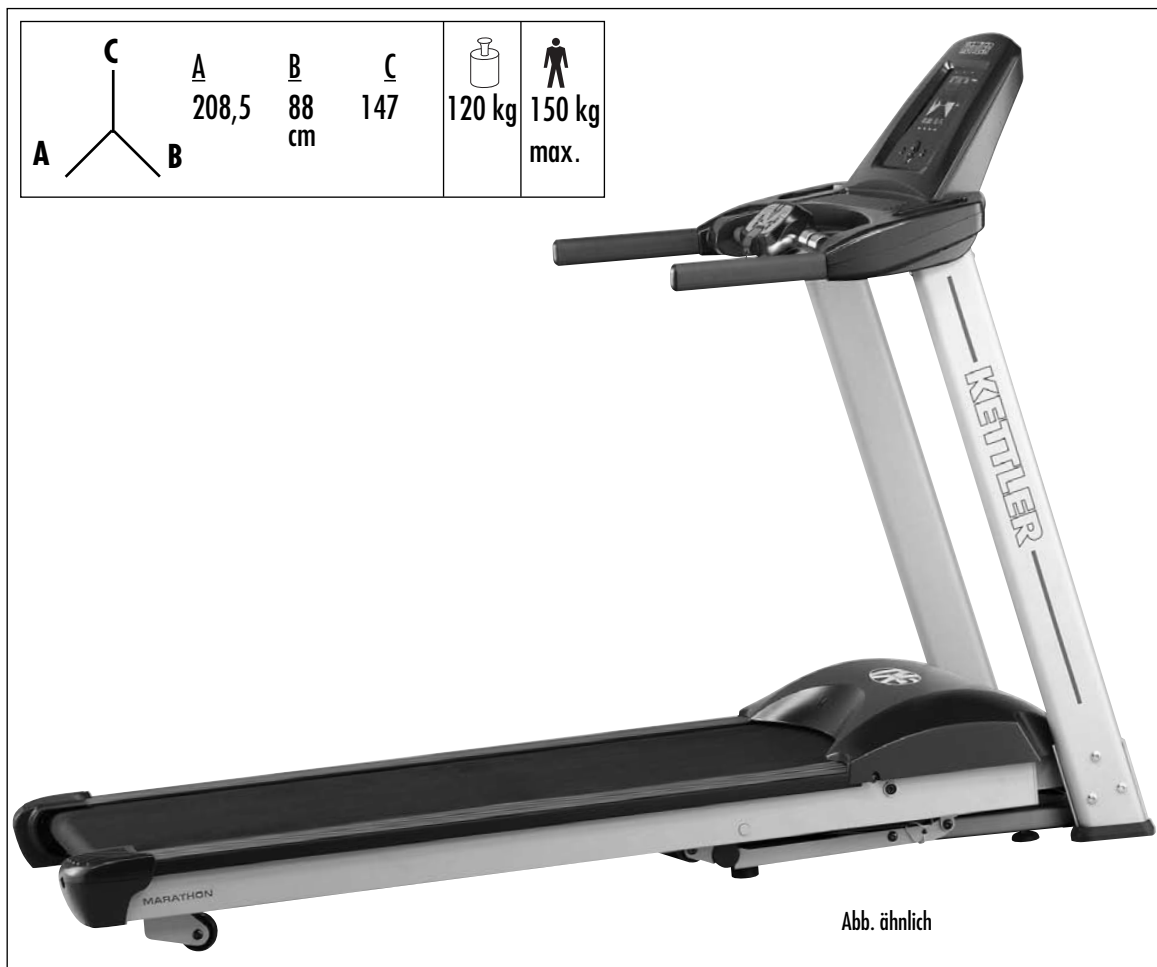


KETTLER

Montageanleitung Laufband

„MARATHON TX 5“ Art.-Nr. 07886-000



FREIZEIT MARKE KETTLER

Bitte lesen Sie diese Anleitung vor der Montage und der ersten Benutzung aufmerksam durch. Sie erhalten wichtige Hinweise für Ihre Sicherheit sowie den Gebrauch und die Wartung des Laufbandes. Bewahren Sie diese Anleitung zur Information bzw. für Wartungsarbeiten oder Ersatzteilbestellungen sorgfältig auf.

Alle KETTLER-Produkte werden nach dem aktuellen Stand der Sicherheitsvorschriften konstruiert und unter einer ständigen Qualitätsüberwachung gefertigt. Die hieraus gewonnenen Erkenntnisse lassen wir in unsere Entwicklung einfließen. Aus diesem Grunde behalten wir uns Änderungen in Technik und Design vor, um unseren Kunden immer eine optimale Produktqualität bieten zu können. Sollte es trotzdem Grund für Beanstandungen geben, wenden Sie sich bitte an Ihren Fachhändler.

Zu Ihrer Sicherheit

- Das Laufband darf nur für seinen bestimmungsgemäßen Zweck verwendet werden, d. h. für das Lauf- und Gehtraining erwachsener Personen.
- Das Gerät ist nicht für die gewerbliche Nutzung vorgesehen. Jegliche andere Verwendung ist unzulässig und möglicherweise gefährlich. Der Hersteller kann nicht für Schäden verantwortlich gemacht werden, die durch einen nicht bestimmungsgemäßen Gebrauch verursacht wurden.
- Beschädigte Bauteile können Ihre Sicherheit und die Lebensdauer des Gerätes beeinträchtigen. Entziehen Sie deshalb das Gerät bis zur Instandsetzung der Benutzung und verwenden Sie im Bedarfsfall nur Original KETTLER-Ersatzteile.
- Das Laufband entspricht den vorgeschriebenen Sicherheitsbestimmungen. Durch unsachgemäße Reparaturen und bauliche Veränderungen (Demontage von Originalteilen, Anbau von nicht zulässigen Teilen, usw.) können Gefahren für den Benutzer entstehen.
- Das Laufband muß auf einem festen, ebenen Untergrund aufgestellt werden. Achten Sie unbedingt darauf, daß das Elektrokabel nicht eingeklemmt oder zur „Stolperfalle“ wird.
- **Achten Sie auch darauf, daß der Raum unter dem Laufband freigehalten wird und sich niemals z. B. Gegenstände oder Haustiere unter dem Gerät befinden!**
- Fassen Sie unter gar keinen Umständen mit den Händen an das sich bewegende Endlosband. Auch dürfen sich keine Gegenstände in der Nähe des Bandes oder der Laufrollen befinden, die eingezogen werden könnten. **Verletzungsgefahr oder Beschädigung des Laufbandes!**
- Das Laufband ist nicht für Personen mit einem Körpergewicht von mehr als 150 kg geeignet.
- Bei der Aufstellung des Gerätes ist ein Sicherheitsbereich von je 1 m zur Seite und 2 m nach hinten zu wahren.
- Das Laufband ist ein motorisch angetriebenes Trainingsgerät, das spezielle Sicherheitsanforderungen und Kenntnisse im Gebrauch erfordert. Personen mit eingeschränkten physischen, sensorischen oder geistigen Fähigkeiten und Kinder müssen in der richtigen Benutzung des Gerätes unterwiesen und beaufsichtigt werden.
- Der Dauerschalldruck des Gerätes beträgt 72 dB bei maximaler Geschwindigkeit.
- **Das Gerät benötigt eine Netzspannung von 230 V, 50 Hz. Der Anschluß darf nur an einer mit 16 A einzeln abgesicherten und geerdeten Schutzsteckdose erfolgen. Nehmen Sie niemals Eingriffe an Ihrem Stromnetz selber vor, beauftragen Sie ggf. qualifiziertes Fachpersonal!**
- Verwenden Sie keine Mehrfachsteckdosen zum Anschluß! Bei Verwendung eines Verlängerungskabels muß dieses den VDE-Richtlinien entsprechen.
- Ziehen Sie nach Gebrauch immer den Netzstecker des Gerätes aus der Steckdose.
- **Bei Reinigungs- und Wartungsarbeiten muß das Gerät unbedingt spannungsfrei geschaltet werden (Netzstecker ziehen)!**
- **Es ist darauf zu achten, dass niemals Flüssigkeit in das Geräteinnere gelangt! Dies gilt auch für Körperschweiß.**
- Reparaturen an elektrischen Teilen und Baugruppen dürfen nur von qualifiziertem Fachpersonal durchgeführt werden!
- Beachten Sie weiterhin die allgemeinen Sicherheitsbestimmungen und -vorkehrungen für den Umgang mit elektrischen Geräten.
- **Beachten Sie auch unbedingt die Hinweise zur Trainingsgestaltung in der Trainingsanleitung!**
- Das KETTLER Laufband verfügt zu Ihrer Sicherheit über eine Not-Stop-Vorrichtung. **Befestigen Sie vor Trainingsbeginn die Schnur des Sicherheitsschlüssels (Safety Key) an Ihrer Kleidung. Falls das Laufband durch Abziehen des Sicherheitsschlüssels ausgeschaltet wurde, stecken Sie ihn wieder auf. Ein automatischer Wiederanlauf des Endlosbandes findet nicht statt.** Weitere Hinweise zur Handhabung der Sicherheitsabschaltung finden Sie in der Bedienungsanleitung des Computers.
- Eine unkontrollierte Benutzung des Laufbandes durch Dritte kann durch Abziehen und Verwahrung des Sicherheitsschlüssels vermieden werden.
- Im Notfall halten Sie sich mit beiden Händen an den Handläufen fest, und verlassen das Band auf die seitlichen Flächen der Seitenplattformen. Betätigen sie die Not-Stop-Vorrichtung (Sicherheitsabschaltung).
- Alle elektrischen Geräte senden beim Betrieb elektromagnetische Strahlung aus. Achten Sie darauf, besonders strahlungssensitive Geräte (z. B. Handys) nicht in direkter Nähe des Cockpits oder der Steuerungselektronik abzustellen, da sonst Anzeigewerte verfälscht werden könnten (z. B. Pulsmessung).
- **Alle hier nicht beschriebenen Eingriffe / Manipulationen am Gerät können eine Beschädigung hervorrufen oder auch eine Gefährdung der Person bedeuten. Weitergehende Eingriffe sind nur vom KETTLER-Service oder von KETTLER geschultem Fachpersonal zulässig.**
- Um das konstruktiv vorgegebene Sicherheitsniveau dieses Gerätes langfristig garantieren zu können, sollte das Gerät regelmäßig vom Spezialisten (Fachhandel) geprüft und gewartet werden (einmal im Jahr).
- Bei Fragen wenden Sie sich bitte an Ihren Fachhändler.

Zur Handhabung

- **Normen:**

Das Gerät entspricht der DIN EN 957-1/6, Klasse HB. Es ist dementsprechend nicht für den therapeutischen Einsatz geeignet.
- Stellen Sie sicher, daß der Trainingsbetrieb nicht vor der ordnungsgemäßen Ausführung und Überprüfung der Montage aufgenommen wird.
- Eine Verwendung des Gerätes in Feuchträumen nicht gestattet. **Achten Sie auch darauf, dass keine Flüssigkeiten (Getränke, Schweiß, usw.) auf Teile des Gerätes gelangen. Dies könnte zu Korrosionen führen.**
- Tragen Sie bei der Benutzung des Laufbands geeignetes Schuhwerk (Sportschuhe).
- Machen Sie sich vor dem ersten Training auf dem Laufband mit allen Funktionen und Einstellmöglichkeiten des Gerätes vertraut.
- Führen Sie bei regelmäßigem Trainingsbetrieb in angemessenen Abständen Kontrollen aller Geräteteile, insbesondere der Schrauben durch.
- Zwischen Bodenbrett und Laufband ist werksseitig ein Gleitmittel aufgetragen. Je nach Häufigkeit der Benutzung muß dieses erneuert werden. Benutzen Sie dafür das beiliegende hochwertige Silikonöl (siehe Wartungshinweis).
- Beobachten Sie beim Betrieb die Kantenbewegung des

Wichtige Hinweise

Laufbandes; weicht das Band seitlich ab, so ist eine Nachjustierung erforderlich (siehe hierzu Abbildung 6).

- Je nach Beanspruchung und Belastung kann sich das Endlosband mit der Zeit u. U. etwas längen und „durchrutschen“. Korrigieren Sie die Bandstraffung wie in „Handhabung“ beschrieben.

Lauf Tipp: Ein gerades Laufen auf dem Laufband wird durch Fokussierung auf einen fest stehenden Gegenstand vor

Zur Pflege und Wartung

- Verwenden Sie zur Säuberung und Pflege umweltfreundliche, keinesfalls aggressive oder ätzende Mittel.
- Die elektrischen Teile und Baugruppen des Laufbandes sind wartungsarm. Es besteht keine Veranlassung, in diesen Teil des Gerätes einzugreifen. Ausgenommen sind Reparaturen oder Wartungschecks durch qualifiziertes Fachpersonal.
- Bewahren Sie die Originalverpackung des Gerätes gut auf, damit sie später u. U. als Transportverpackung verwendet werden kann. Warenretouren sind **nur** nach Absprache und mit transportsicherer (Innen-)Verpackung, möglichst im Originalkarton vorzunehmen. Wichtig ist eine detaillierte Fehlerbeschreibung/Schadensmeldung!
- Für Ersatzteilbestellungen benutzen Sie bitte die Ersatzteilstückliste. Geben Sie bei Ersatzteilbestellungen bitte immer die

Montagehinweise

- Bitte prüfen Sie, ob alle zum Lieferumfang gehörenden Teile vorhanden sind (s. Checkliste) und ob Transportschäden vorliegen. Sollte es Anlaß für Beanstandungen geben, wenden Sie sich bitte an Ihren Fachhändler.
- Sehen Sie sich die Zeichnungen in Ruhe an, und montieren Sie das Gerät entsprechend der Bilderfolge. Innerhalb der einzelnen Abbildungen ist der Montageablauf durch Großbuchstaben vorgegeben.
- Beachten Sie, dass bei jeder Benutzung von Werkzeug und bei handwerklichen Tätigkeiten **immer** eine mögliche Verletzungsgefahr besteht. Gehen Sie daher sorgfältig und umsichtig bei der Montage des Gerätes vor!
- Sorgen Sie für eine gefahrenfreie Arbeitsumgebung, lassen Sie z. B. kein Werkzeug umherliegen.
Deponieren Sie z. B. Verpackungsmaterial so, dass keine Gefahren davon ausgehen kann. Bei Folien/Kunststofftüten für Kinder **Erstickungsgefahr!**

Handhabung

Bandjustierung:

Die Bandjustierung geschieht während des Bandlaufes bei einer Geschwindigkeit von ca 6 km/h (ggf. weniger) Bei der Justierung darf keine Person auf dem Band laufen!

Wandert das Band nach **rechts**, drehen Sie die **rechte** Stellschraube (Bild 6) mit dem beiliegenden Steckschlüssel **um maximal eine Viertel Umdrehung im Uhrzeigersinn**. Belaufen Sie das Band und kontrollieren den Lauf. Wiederholen Sie den Vorgang solange, bis das Band wieder gerade läuft.

Weicht das Band nach **links** ab, drehen Sie die **rechte** Stellschraube (Bild 6) mit dem beiliegenden Steckschlüssel **um maximal eine Viertel Umdrehung gegen den Uhrzeigersinn**. Belaufen Sie das Band und kontrollieren den Lauf. Wiederholen

Ⓓ **HEINZ KETTLER GmbH & Co. KG SERVICECENTER**

Henry-Everling-Str. 2 Tel.: 02307 / 974-2111
D-59174 Kamen Fax: 02307 / 974-2295
www.kettler.net Mail: service.sport@kettler.com

Ihnen im Raum erleichtert. Laufen Sie, als ob Sie auf das Objekt zugehen wollten.

WICHTIG: Bitte bewahren Sie den Sicherheitsschalter sorgfältig auf und verhindern, dass Kinder an den Sicherheitsschalter gelangen!

vollständige Artikelnummer, die Ersatzteilbestellnummer, die benötigte Stückzahl sowie die Seriennummer des Gerätes an.

Bestellbeispiel: „Artikelnummer 07886-000/ Ersatzteilnr. 68001000 / 1 Stück / Seriennummer ...“

Wichtig: Zu verschraubende Ersatzteile werden grundsätzlich ohne Verschraubungsmaterial berechnet und geliefert. Falls Bedarf an entsprechendem Verschraubungsmaterial besteht, ist diese durch den Zusatz „mit Verschraubungsmaterial“ bei der Ersatzteilbestellung anzugeben.

Entsorgungshinweis



DE 60229750

KETTLER-Produkte sind recyclebar. Führen Sie das Gerät am Ende der Nutzungsdauer einer sachgerechten Entsorgung zu (ortliche Sammelstelle).

- Die Montage des Gerätes muß sorgfältig und von einer erwachsenen Person vorgenommen werden. Nehmen Sie im Zweifelsfall die Hilfe einer weiteren, technisch begabten Person in Anspruch.
- Das für einen Montageschritt notwendige Verschraubungsmaterial ist in der dazugehörigen Bildleiste dargestellt. Setzen Sie das Verschraubungsmaterial exakt entsprechend der Abbildungen ein. Alles erforderliche Werkzeug finden Sie im Kleinteilebeutel.
- Bitte verschrauben Sie zunächst alle Teile lose und kontrollieren Sie deren richtigen Sitz. Anschließend ziehen Sie sie mit einem Schraubenschlüssel richtig fest.
- Bewahren Sie die Originalverpackung des Gerätes gut auf, damit sie später u. U. als Transportverpackung verwendet werden kann.
- Aus fertigungstechnischen Gründen behalten wir uns die Vormontage von Bauteilen (z.B. Rohrstopfen) vor.

Sie den Vorgang solange, bis das Band wieder gerade läuft.

Bandstraffung:

Drehen Sie die Stellschraube (Bild 6) max. eine Umdrehung im Uhrzeigersinn. Wiederholen Sie den Vorgang an der anderen Seite. Kontrollieren Sie, ob das Endlosband durchrutscht. Ist dies der Fall, müssen Sie den beschriebenen Vorgang noch einmal durchführen.

Gehen Sie bei der Bandjustierung und -straffung sehr sorgfältig vor; eine **extreme** Über- oder Unterspannung kann zu Schäden am Laufband führen!

Ⓐ **KETTLER Austria GmbH**

Ginzkeyplatz 10 · A - 5020 Salzburg

Ⓑ **Trisport AG**

Im Bösch 67 · CH - 6331 Hünenberg

<http://www.kettler.de>

All KETTLER products are designed in accordance with the latest safety regulations and undergo a constant process of quality control during manufacturing. The knowledge gained in this process is used to constantly improve and develop our products. In order to offer our customers the very best in product quality, we reserve the right to make technical changes at any time. In spite of this, should you have any cause for complaint, please contact your KETTLER dealer.

For Your Safety

- The running belt should be used only for its intended purpose, i.e. for physical exercise (walking and jogging) by one (1) adult persons.
- The running belt is not suitable for commercial use
- Any other use of the equipment is prohibited and may be dangerous. The manufacturer cannot be held liable for damage or injury caused by improper use of the equipment.
- Damaged components may endanger your safety or reduce the lifetime of the equipment. For this reason, worn or damaged parts should be replaced immediately and the equipment taken out of use until this has been done. Use only original KETTLER spare parts.
- The running belt has been designed in accordance with the latest standards of safety. Incorrect repairs and structural modifications (e.g. removal or replacement of original parts) may endanger the safety of the user.
- The running belt must be set up on firm even ground. Ensure that the power cable is not pinched and that no-one can trip over it.
- **Always ensure that the space under the running belt is kept free, i.e. that there are no objects, pets etc. beneath it.**
- Never touch the moving belt with your hands. Also ensure that there are no objects close to the belt or the rollers which could be pulled into it **thus causing injury or damaging the unit itself.**
- The running belt is not suitable for use by persons weighing over 150 kg.
- The unit should be positioned in such a way that there is a space of 100 cm on both sides and 200 cm behind it.
- The treadmill is a training device driven by a motor and requires special safety instructions and technical knowledge when being used. Persons with limited physical, sensory or mental skills and children have to be instructed upon the correct use of the device and must never use the device without supervision.
- The continuous sound level of the device is 72 dB at maximum speed.
- **The unit requires a power supply of 230 V / 50 Hz. It should be connected only to grounded safety socket with a single 16-A fuse. Do not under any circumstances carry out electrical repairs or alterations yourself. Always ensure that such work is done by a properly qualified electrician.**
- Do not use a multiple power socket for the running belt. If an extension cable is being used, ensure that it complies with the local safety regulations of electrical equipment.
- When the unit is not in use, unplug it from the power supply.
- To ensure that the safety level is kept to the highest possible standard, determined by its construction, this product should be serviced regularly (once a year) by specialist retailers.
- **Before carrying out cleaning or maintenance work, always disconnect the running belt from the power supply (i.e. pull the plug out of the socket).**
- **Please ensure that liquids or perspiration never enter the machine or the electronics.**
- Repairs on the electrical components in the unit should be carried out by qualified persons only.
- Always observe the general safety rules and precautions for working with electrical equipment.
- All electric appliances emit electromagnetic radiation when in operation. Please do not leave especially radiation-intensive appliances (e.g. mobile telephones) directly next to the cockpit or the electronic controlsystem as otherwise values displayed might be distorted (e.g. pulse measurement).
- **Prior to training attach the cord of the running belt stop trip to your clothing.**
- The KETTLER treadmill has an emergency stop mechanism for your safety. **Before starting your workout, fasten the cord of the safety key to your clothing. If the treadmill has been shut down by removing the safety key, restart it by reinserting the key. An automatic restart of the treadmill belt does not occur.** Further instructions concerning the handling of the safety cut-out can be found in the operating instructions for the training computer.
- An unmonitored use of the treadmill by other people can be prevented by removing the safety key and keeping it safely hidden.
- In case of an emergency, hold on tightly to the handrail with both hands and leave the treadmill by means of the antislipping surface of the lateral platform. Activate the emergency stop mechanism (safety cut-out).
- **Any interference with parts of the product that are not described within the manual may cause damage, or endanger the person using this machine. Extensive repairs must only be carried out by KETTLER service staff or qualified personnel trained by KETTLER.**
- Should you be in any doubt, please consult your dealer.

Handling the equipment

- **Standards:**
The machine complies with the DIN EN 957 - 1/6, class HB. It is therefore unsuitable for therapeutic use.
- Before using the equipment for exercise, check carefully to ensure that it has been correctly assembled and checked.
- Usage of the equipment in damp rooms is not permitted. Please ensure that no part of the machine comes in contact with liquids (drinks, perspiration etc.). This may cause corrosion.
- The running belt is designed for use by adults and children should not be allowed to play with it. Children at play behave unpredictably and dangerous situations may occur for which the manufacturer cannot be held liable. If, in spite of this,

children are allowed to use the equipment, ensure that they are instructed in its proper use and are supervised accordingly.

- Always wear suitable shoes (running shoes) when using the running belt.
- Before beginning your first training session, familiarize yourself thoroughly with all the functions and settings of the unit.
- If the equipment is in regular use, check all its components thoroughly at appropriate intervals. Pay particular attention to the tightness of bolts and nuts.
- In case of a regular use of the running belt, the cold running belt has to be serviced with silicone oil.

- Depending on the degree of use and load to which the unit is subjected, the belt may tend to stretch or slip. Tighten the belt as described. Adjust the tightness of the belt as described in section „handling“ (Fig. 6).
- Observe the movement of the edge of the belt when it is in use. If it tends to run towards the side, readjust it accordingly (Fig. 6).

Care and Maintenance

- Do not use corrosive or abrasive materials to clean the equipment. Ensure that such materials are not allowed to pollute the environment.
- The electrical elements and components do not require special maintenance. No alterations or repairs (except maintenance checks) should be made to these parts unless by a qualified electrician.
- When ordering spare parts, always state the full item number, spare-part number, the quantity required and the serial number of the product.

Example order: item no. 07886-000 / spare-part no. 68000054 / 1 pieces / serial no.....

Instructions for Assembly

- Ensure that you have received all the parts required (see check list) and that they are undamaged. Should you have any cause for complaint, please contact your KETTLER dealer.
- Before assembling the equipment, study the drawings carefully and carry out the operations in the order shown by the diagrams. The correct sequence is given in capital letters.
- The equipment must be assembled with due care by an adult person. If in doubt call upon the help of a second person, if possible technically talented.
- Please note that there is **always** a danger of injury when working with tools or doing manual work. Therefore please be careful when assembling this machine.
- Ensure that your working area is free of possible sources of danger, for example don't leave any tools lying around. Always dispose packaging material in such a way that it may not cause any danger. There is always a **risk of suffocation** if children

Running Tip: Running straight on the treadmill is made easier by focussing on a fixed object in front of you in the room. Run as if you wanted to approach the object.

Importantly: Please keep the safety key in a safe place and ensure that it is kept out of reach of children!

Important: spare part prices do not include fastening material; if fastening material (bolts, nuts, washers etc.) is required, this should be clearly stated on the order by adding the words „with fastening material“.

Waste Disposal



KETTLER products are recyclable. At the end of its useful life please dispose of this article correctly and safely (local refuse sites).

play with plastic bags!

- The fastening material required for each assembly step is shown in the diagram inset. Use the fastening material exactly as instructed. The required tools are supplied with the equipment.
- Bolt all the parts together loosely at first, and check that they have been assembled correctly. Then use spanner to finally tighten screws/nuts
- Please keep original packaging of this article, so that it may be used for transport at a later date, if necessary. Goods may only be returned after prior arrangement and in (internal) packaging, which is safe for transportation, in the original box if possible. It is important to provide a detailed defect description / damage report!
- For technical reasons, we reserve the right to carry out preliminary assembly work (e.g. addition of tubing plugs).

Handling

Belt adjustment:

Adjust the belt while running it at a speed of about 6 km/h (if necessary, less). No person must be on the belt while adjusting it! If the belt moves to the right, carefully turn the right adjusting screw (Fig. 6) clockwise by max. a quarter of a rotation with the enclosed socket spanner. Operate the belt and check the course of the belt. Repeat this process until the belt runs straight away. If the belt moves to the left, carefully turn the right adjusting screw (Fig. 6) counter-clockwise by max. a quarter of a rotation with the enclosed socket spanner. Operate the belt and check the course of the belt. Repeat this process until the belt runs straight away.

Belt straightening:

Turn the adjusting screw (Fig. 6) to the right by max. one turn. Repeat this process on the other side. Check as to whether the continuous belt slips. If this is the case, repeat the described process once again. Be very careful when adjusting and straightening the belt. An extreme over- or under-tension may damage the running belt!

Veillez lire attentivement ces instructions avant le montage et la première utilisation. Vous y trouverez des indications importantes concernant votre sécurité, ainsi que l'utilisation et la maintenance du tapis roulant. Conservez soigneusement ces instructions pour votre information et/ou pour les travaux de maintenance ou les commandes de pièces de rechange.

Tous les produits KETTLER sont conçus conformément à l'état actuel des prescriptions de sécurité et fabriqués sous une surveillance constante de la qualité. Les connaissances acquises sont utilisées lors de notre travail de développement. Pour cette raison, nous nous réservons le droit de procéder à des modifications de la technique et de la stylistique, afin de pouvoir toujours proposer à nos clients des produits de qualité optimale. Au cas où vous auriez malgré tout un motif de réclamation, veuillez vous adresser à votre vendeur spécialisé.

Pour votre sécurité

- Le tapis roulant ne doit être utilisé que dans un but conforme à sa destination, c'est-à-dire pour l'entraînement de course et de marche de personnes adultes.
- Cet appareil n'est pas destiné à une utilisation commerciale
- Toute autre utilisation est inadmissible et peut être dangereuse. Le fabricant ne pourra pas être rendu responsable de dommages dus à une utilisation non conforme à la destination.
- Des pièces endommagées peuvent altérer votre sécurité et réduire la durée de vie de l'appareil. Pour cette raison, remplacez immédiatement les pièces endommagées ou usées et veillez à ce que l'appareil ne soit pas utilisé avant sa remise en état. Le cas échéant, n'utilisez que des pièces de rechange KETTLER originales.
- Le tapis roulant est conforme aux dispositions de sécurité prescrites. Des réparations mal faites et des modifications de la construction (démontage de pièces originales, montage de pièces non admissibles etc.) peuvent présenter des dangers pour l'utilisateur.
- Il faut installer l'appareil d'entraînement de course sur une surface ferme et plane. Veillez absolument à ce que le câble électrique ne soit pas coincé ou ne se transforme pas en.
- **Veillez également à ce que l'emplacement se trouvant au-dessous de la bande de roulement soit toujours libre et à ce qu'il n'y ait jamais, p.e., d'objets ou d'animaux domestiques sous l'appareil!**
- Ne touchez en aucun cas avec les mains la bande sans fin en train de se déplacer. A proximité de la bande ou des rouleaux, il ne doit pas y avoir non plus d'objets pouvant être entraînés. **Risque de blessures ou endommagement de la bande de roulement!**
- Cet appareil d'entraînement de course n'est pas approprié à des personnes pesant plus de 150 kg.
- Lors de l'installation de l'appareil, il faut maintenir une zone de sécurité de 100 cm de chaque côté et de 200 cm vers l'arrière.
- Le tapis de course est un appareil d'entraînement à moteur nécessitant des mesures de sécurité et des connaissances spéciales quant à son usage. Les personnes dont les capacités physiques, sensorielles et mentales sont limitées doivent être instruites de l'utilisation correcte de l'appareil et surveillées.
- La pression acoustique continue de l'appareil comporte 72 dB à vitesse maximale.
- **Cet appareil nécessite une tension de secteur de 230 V, 50 Hz. Le branchement ne doit avoir lieu que dans une prise de courant à contact de protection de 16 A séparément protégée par fusible et mise à la terre. N'intervenez jamais vous-même dans votre secteur mais engagez le cas échéant du personnel qualifié!**
- Pour le branchement, n'utilisez pas de prise de courant multiple. En cas d'utilisation d'un câble de rallonge, il faut veiller à ce qu'il soit conforme aux directives locale d'utilisation d'appareils électriques.
- Après utilisation, retirez toujours la fiche de contact de l'appareil de la prise de courant.
- Lors de travaux de nettoyage et d'entretien, l'appareil doit absolument se trouver hors tension (**retirer la fiche de contact!**)
- Veillez à ce qu'aucun liquide ne pénètre à l'intérieur de l'appareil ou dans les dispositifs électroniques de l'appareil. **Cela est également valable pour de la sueur!**
- Les réparations touchant aux pièces et ensembles électriques ne doivent être effectuées que par du personnel qualifié!
- Observez également les stipulations et dispositions de sécurité générales relatives à la manipulation d'appareils électriques.
- **Avant de commencer l'entraînement, fixer sur vos vêtements le câble de la clé de sécurité pour l'arrêt du tapis. Si le tapis roulant est arrêté par la clé de sécurité, remettez-la. Le tapis roulant ne redémarre pas automatiquement.**
- Le trottoir roulant KETTLER dispose pour votre sécurité d'un dispositif d'arrêt d'urgence. **Fixez la corde de la clé de sécurité (Safety Key) sur vos vêtements avant de commencer votre entraînement. Si le trottoir roulant a été arrêté par la suite d'un retrait de la clé de sécurité, enfoncez-la de nouveau. Il n'y aura pas de redémarrage automatique du tapis.** Pour de plus amples renseignements sur la manipulation de la coupure sécuritive, consultez le mode d'emploi de l'ordinateur.
- Afin de garantir de sécurité indiqué par la construction à long terme, l'appareil devrait être contrôlé et révisé régulièrement (une fois par ans) par un spécialiste (revendeur spécialisé).
- Vous pourrez prévenir à une utilisation incontrôlable du trottoir roulant par des tiers si vous retirez la clé de sécurité pour la laisser en garde.
- En cas d'urgence, tenez-vous bien aux mains courantes à l'aide des deux mains ; ensuite, sortez du trottoir via les surfaces anti-glissement latérales des plates-formes latérales. Actionnez le dispositif d'arrêt d'urgence (coupure sécuritive).
- Tous les vélos branchés sur secteur produisent un champ magnétique. Veillez à ne pas laisser des appareils produisant également des ondes magnétiques (par ex. téléphone portable) à proximité du compteur ou du freinage électro magnétique ce qui pourrait fausser les indications (pulsations cardiaques).
- **Toute manipulation/modification à l'appareil peut provoquer des dommages ou représenter un danger de la personne. Des modifications ne peuvent être apportées que par du personnel qualifié formé par la Ste. KETTLER.**
- En cas de questions, veuillez vous adresser à votre commerçant spécialisé.

Manipulation

■ NORME:

- L'appareil correspond à la norme DIN EN 957 - 1/6, HB et ne convient pas donc pour soins thérapeutiques.
- Veillez à ce que personne ne s'entraîne avant l'exécution correcte et la vérification du montage.
- L'emploi de l'appareil en locaux humides n'est pas autorisé. **Veillez à ce qu'aucun liquide (boisson, sueur etc.) n'entre en contact avec des**

parties de l'appareil. Cela pourrait entraîner de la corrosion.

- Portez des chaussures adéquates lors de l'utilisation du tapis roulant (chaussures de sport).
- Avant le premier entraînement de course, familiarisez-vous avec toutes les fonctions et possibilités de réglage de l'appareil.
- En cas d'entraînement régulier, effectuez à des intervalles adaptés des contrôles de tous les éléments de l'appareil, en particu-

lier des vis.

- Un lubrifiant a été appliqué entre la planche du fond et le tapis roulant en usine. Son application doit être renouvelée en fonction de la fréquence d'utilisation. Pour cela, utilisez une huile au silicone de qualité supérieure (magasins spécialisés) qui sera légèrement pulvérisée à l'aide d'une boîte aérosol.
- Surveillez, durant l'utilisation le mouvement des bords de la bande de roulement; si cette dernière dévie latéralement, il est alors nécessaire de la réajuster.
- Selon l'effort et la charge auxquels la bande sans fin est sou-

Entretien et maintenance

- Pour le nettoyage et l'entretien, utilisez des produits respectueux de l'environnement, en aucun cas des produits corrosifs ou caustiques.
- Les pièces et ensembles électriques de l'appareil d'entraînement de course ne nécessitent que peu d'entretien. Il n'y a aucune raison d'intervenir dans cette partie de l'appareil. Les seules exceptions sont les réparations ou des contrôles effectués par du personnel qualifié.
- Lors des commandes de pièces de rechange, prière d'indiquer le numéro d'article complet, le numéro de la pièce de rechange, la quantité nécessaire ainsi que le numéro de série.

Exemple de commande: no. d'art. 07886-000 / no. de pièce de

Instrucions de montage

- S'assurer que toutes les pièces (liste récapitulative) ont été fournies et que l'envoi n'a subi aucun dommage pendant le transport. En cas de réclamation, on est prié de s'adresser à son concessionnaire.
- Etudier les illustrations et procéder au montage dans l'ordre prévu par les différentes figures. Dans chacune d'elles l'ordre de montage est marqué par des majuscules.
- N'oubliez pas que **toute** utilisation d'outils et toute activité artisanale présente toujours des risques de blessure. Travaillez avec soin et soyez prudents lors du montage de l'appareil!
- Assurez que la zone de travail ne présente aucun risque. Ne laissez pas traîner par exemple des outils et rangez p. ex. le matériau d'emballage de manière à ce qu'il ne constitue pas de dangers. Des feuilles / sacs plastiques présentent un **risque d'étouffement** pour les enfants!
- L'appareil doit être monté soigneusement par une personne adul-

mise, il se peut que celle-ci, avec le temps, s'allonge un peu et «dérape». Corrigez le raidissement de la bande comme décrit.

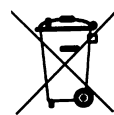
Conseil: La tenue droite en marchant sur le tapis sera facilitée si l'on se concentre sur un objet fixe devant soi. Courrez comme si vous désiriez rejoindre cet objet.

Important: Veuillez conserver soigneusement l'interrupteur de sécurité et éviter impérativement qu'il soit à la portée des enfants.

rechange 68000054 / 2 pièce / no. de série ...

Important: les pièces de rechange à visser sont toujours facturées et livrées sans matériel de vissage. Si vous avez besoin du matériel de vissage correspondant, ceci doit être indiqué par le supplément «avec matériel de vissage» lors de la commande des pièces de rechange.

Remarque relative à la gestion des déchets



Les produits KETTLER sont recyclables. A la fin de sa durée d'utilisation, remettez l'appareil à un centre de gestion de déchets correct (collecte locale).

te. Dans le doute, demandez de l'aide à une personne techniquement versée.

- La visserie nécessaire à chacune des opérations est représentée en bordure de chacune des figures. Observer strictement l'ordre d'utilisation des vis et écrous. L'outillage nécessaire se trouve dans le sachet avec les petites pièces.
- D'abord, assemblez toutes les parties sans serrer les vis et contrôlez leur bonne mise en place. Ensuite, serrez-les à l'aide d'une clé.
- Conservez l'emballage d'origine du produit afin de pouvoir l'utiliser ultérieurement comme emballage de transport. Il ne faut effectuer des retours de marchandises qu'après accord préalable et dans un emballage (intérieur) sûr pour le transport, si possible dans son carton original. Il est important d'établir une description de défaut détaillée / déclaration de dommages!
- Nous nous réservons le droit de monter certains composants (tels que les bouchons des tubes), et ce, pour des raisons techniques.

Utilisation

Ajustage du tapis roulant:

L'ajustage du tapis s'effectue par vitesse de fonctionnement d'environ 6 km/h (le cas échéant moins) lors du service du tapis roulant. Personne ne doit se trouver sur le tapis roulant lors de son ajustage! Si la bande se déplace vers la droite, tourner la vis de réglage droite (illustration 6) d'un quart de tour max. dans le sens horaire. Marcher sur le tapis et contrôler l'avancement de la bande. Répéter la procédure jusqu'à ce que la ligne coïncide de nouveau avec le recouvrement.

Si la bande se déplace vers la gauche, tourner la vis de réglage droite (illustration 6) d'un quart de tour max. dans le sens horaire. Marcher sur le tapis et contrôler l'avancement de la bande. Répéter la procédure jusqu'à ce que la ligne coïncide de nouveau avec le recouvrement.

Tension du tapis roulant:

Tourner la vis de réglage (illustration 6) vers la droite en effectuant au maximum un tour. Répéter la procédure de l'autre côté. Contrôler, si le tapis roulant glisse vers le bas. Dans ce cas, répéter la procédure décrite. Pour finir, resserrer les vis latérales. Effectuer l'ajustage et la tension du tapis roulant de façon extrêmement délicate. Un excès ou un manque de tension extrême peut détériorer le tapis roulant!

Lees vóór montage en eerste ingebruikneming van dit toestel deze handleiding zorgvuldig door voor belangrijke tips voor uw veiligheid alsmede voor gebruik en onderhoud van de loopband. Wij adviseren u deze handleiding zorgvuldig te bewaren voor eventuele nadere informatie, onderhoud of onderdeelbestellingen.

Alle KETTLER-producten zijn volgens de nieuwste veiligheidsvoorschriften gekonstrueerd en op de fabricage wordt nauwlettend toezicht gehouden. De hiermee verworven kennis komt ten goede aan de ontwikkeling van nieuwe producten resp. wijziging van bestaande producten. Om deze reden behouden wij ons het recht voor zowel technische als wijzigingen in het model aan te brengen om onze klanten steeds een optimaal produkt te kunnen bieden. Indien u desondanks klachten over dit KETTLER fitnessapparaat mocht hebben, gelieve u zich tot uw vakhandelaar te wenden.

Voor uw veiligheid

- De loopband mag alleen gebruikt worden voor het doel, waarvoor het gemaakt is, n.l. voor de looptraining van volwassenen.
- Het toestel is niet bedoeld voor bedrijfsmatig gebruik
- Ieder ander gebruik is niet toelaatbaar en kan mogelijkwijze gevaar opleveren. De fabrikant kan niet aansprakelijk worden gesteld voor schade, die veroorzaakt is door een onoordeelkundig gebruik.
- Beschadigde onderdelen kunnen uw veiligheid in gevaar brengen en de levensduur van dit produkt verkorten. Verwissel daarom onmiddellijk beschadigde of versleten delen en vervang deze indien nodig door originele KETTLER onderdelen. Gebruik het apparaat niet meer totdat de reparatie is voltooid.
- De loopband voldoet aan de voorgeschreven veiligheidsvoorschriften. Door onoordeelkundige reparaties en wijzigingen (demontage van originele delen, montage van niet toegestane delen enz.) kan gevaar voor de gebruiker ontstaan.
- De loopband dient op een vlakke, vaste ondergrond te worden geplaatst. Let u er vooral op, dat de elektrische kabel niet wordt ingeklemd of als "struikelblok" kan fungeren.
- **Let u er ook op, dat de ruimte onder de loopband vrij blijft en dat zich nooit b.v. voorwerpen of huisdieren onder het toestel bevinden!**
- Raakt u onder geen enkele voorwaarde de bewegende eindeloze band met uw handen aan! Ook hier mogen zich geen voorwerpen in de buurt van de band of de looprollen bevinden, die naar binnen zouden kunnen worden getrokken. **Gevaar voor verwondingen of beschadigingen aan de loopband!**
- De loopband is niet geschikt voor personen die zwaarder zijn dan 150 kg
- Bij de plaatsing dient een veiligheidsruimte van 100 cm aan beide zijden en 200 cm naar achter te worden aangehouden.
- De loopband is een motorisch aangedreven trainingsapparaat, dat speciale veiligheidsverplichtingen en kennis m.b.t. gebruik vraagt. Personen met beperkte fysieke, sensorische of geestelijke vaardigheden en kinderen dienen correct gebruik van het apparaat geleerd te worden en onder toezicht te gebruiken.
- De duurgeluidsdruk van het apparaat bedraagt 72dB bij maximale snelheid.
- **Het toestel heeft een netspanning van 230 V en 50 Hz nodig en mag alleen worden aangesloten aan een geaard veiligheidsstopcontact met een eigen zekering van 16A. Wijzig u nooit zelf iets aan uw stroomnet, maar laat u dit eventueel door een vakman uitvoeren.**
- Gebruikt u geen meervoudige stekkerdoos voor de aansluiting. Bij gebruik van een verlengkabel dient u erop te letten, dat deze voldoet aan de lokale richtlijnen een veiligheidsbepalingen voor elektrische apparaten.
- Trekt u na gebruik altijd de netstekker van het toestel uit het stopcontact.
- **Bij reinigings- en onderhoudswerkzaamheden dient het toestel absoluut spanningsvrij geschakeld te zijn. (netstekker eruit trekken)!**
- **U dient erop toe te zien, dat nooit vloeistoffen in het toestel terecht kunnen komen! Dit geldt ook voor transpiratie!**
- Reparaties aan elektrische delen en bouwgroepen mogen alleen worden uitgevoerd door gekwalificeerd vakpersoneel!
- Om het constructief bepaalde veiligheidsniveau van dit apparaat langdurig te kunnen garanderen, dient het apparaat regelmatig door één specialist (vakhandelaar) gecontroleerd en onderhouden te worden (één keer per jaar).
- Let u ook op de algemene veiligheidsbepalingen en -voorschriften voor de omgang met elektrische apparaten.
- De loopband van KETTLER beschikt speciaal voor uw veiligheid over een noodstopinrichting. **Bevestig u a.u.b. voor trainingsbegin het koord van de veiligheidssleutel (Safety Key) aan uw kleding. Indien de loopband door het verwijderen van de veiligheidssleutel uitgeschakeld werd, brengt u de sleutel dan weer aan. Er vindt geen automatische herstart van de lopende band plaats.** Verdere aanwijzingen m.b.t. de werking van deze veiligheidssuitschakeling vindt u in de Gebruiksaanwijzing Computer.
- Een ongecontroleerd gebruik van de loopband door derden kan door het verwijderen en wegsluiten van de veiligheidssleutel vermeden worden.
- Alle elektrische apparaten zenden tijdens gebruik elektromagnetische straling uit. Let erop dat u vooral stralingsvoelige apparaten (bijv. mobieltjes) niet in de buurt van de computer of de besturingselektronica neerlegt, daardoor kunnen er verkeerde weergaves optreden (bijv. polsslagmeting).
- In geval van nood, dient u zich met beide handen aan de handgrepen vast te houden en dient u de loopband via de anti-slipvlakken van de zijdelings aangebrachte platvormen te verlaten. Bedient u de noodstopinrichting (veiligheidsuitschakeling).
- **Alle ingrepen en manipulaties aan het apparaat die hier niet beschreven worden kunnen een beschadiging veroorzaken of een gevaar voor de persoon opleveren. Grotere ingrepen mogen alleen door KETTLER-service of door KETTLER geschoold vakpersoneel uitgevoerd worden.**
- Bij eventuele vragen gelieve u zich tot uw vakhandelaar te wenden.

Gebruik

■ Voorschriften:

- De loopband voldoet aan de veiligheidsvoorschriften volgens DIN EN 957, 1/6, Klasse HB. Het apparaat is dientengevolge voor therapeutisch gebruik niet geschikt.
- Overtuig u ervan dat het apparaat niet gebruikt wordt voordat het apparaat geheel is gemonteerd en gecontroleerd.
- Gebruik van het apparaat in vochtige ruimtes is niet toegestaan. **Er dient op gelet te worden dat er geen vocht in de apparaat binnendringt.**

- Draag bij het gebruik van het toestel geschikte schoenen (sportschoenen).
- Zorgt u ervoor, dat u vóór de eerste training vertrouwd bent met alle functies en afstel mogelijkheden van het toestel.
- Controleer regelmatig alle onderdelen en vooral de schroefverbindingen.
- Bij regelmatig gebruik van de loopband dient de koude band met siliconenolie gesmeerd te worden.

- Let er bij ingebruikneming van het toestel op dat de loopband goed in het spoor blijft. Indien de loopband naar de zijkant afwijkt, dient deze loopband te worden bijgesteld.
- Afhankelijk van de gebruikintensiteit en belasting kan de eindeloze band op den duur iets uitrekken en „doorslippen“. Corrigeert u de bandspanning zoals beschreven staat.

Looptip: het recht lopen op de loopband gaat eenvoudiger

Onderhoud

- Gebruik voor het schoonmaken en onderhoud alleen milieuvriendelijke, in geen geval agressieve of bijtende middelen.
- De elektrische delen en bouwgroepen van de loopband hebben geen speciaal onderhoud nodig. Er bestaat dus geen reden voor werkzaamheden aan dit deel van het apparaat, behalve eventuele reparaties die u door gekwalificeerd vakpersoneel dient te laten uitvoeren.
- Geef bij bestelling van onderdelen s.v.p. het volledige artikel- en onderdeelnummer, het benodigde aantal evenals het serienummer an.

Bestelvoorbeeld: artikelnr. 07886-000 / onderdeelnr. 68000054 / 1 stuks / serienummer

Montagetips

- Controleer bij ontvangst of het apparaat compleet is (zie checklijst) en of het toestel tijdens het transport niet beschadigd is. Voor reclamaties gelieve u zich tot uw vakhandelaar te wenden.
- Bekijk eerst rustig de tekeningen en monteer vervolgens het apparaat in de volgorde van de afbeeldingen. Op de afzonderlijke tekeningen wordt het montageverloop met hoofdletters aangegeven.
- Let erop dat bij elk gebruik van gereedschap en bij handenarbeid er **altijd** kans op blessure is. Werk daarom zorgvuldig en voorzichtig bij het monteren van het apparaat!
- Zorg voor een gevarenvrije werkomgeving, laat bijvoorbeeld geen gereedschap slingeren. Deponeer bijv. verpakkingsmateriaal zo, dat geen gevaren daaruit voort kunnen komen. Bij folies/plastic zakken bestaat **verstikkingsgevaar!**
- Het apparaat dient door een volwassene gemonteerd te worden. In geval van twijfel de hulp van een extra, technisch aan-

door te focussen op een vast voorwerp voor u in de ruimte. Loop alsof u naar het voorwerp toe wilt lopen.

Veiligheidsvoorschrift:

Draag er zorg voor, dat de veiligheidsknop (noodstop) goed beschermd worden voorkomt dat kinderen deze kunnen aanraken!

Belangrijk: Vast te schroeven onderdelen worden in principe zonder schroefmateriaal berekend en geleverd. Indien er behoefte aan dit schroefmateriaal bestaat, dan kan dit door de toevoeging „met schroefmateriaal“ bij de bestelling worden vermeld.

Verwijderingsaanwijzing



KETTLER producten zijn recyclebaar. Breng het apparaat aan het einde van de gebruiksduur naar een vaak kundig verzamelpunt voor recycling.

gelegde persoon inroepen.

- Het voor een bepaalde handeling benodigde schroefmateriaal wordt in het bijbehorende kader afgebeeld. Gebruik het schroefmateriaal precies zoals aangegeven op de afbeeldingen. Het benodigde gereedschap vindt u in het bijgeleverde gereedschapzakje.
- Schroef eerst alle onderdelen losjes vast en controleer of ze op de juiste plek zitten. Vervolgens schroeft u ze met een sleutel goed vast.
- Om productietechnische redenen behouden wij ons het recht voor sommige delen (bijvoorbeeld buisstoppen) vóór te monteren.
- Bewaar de originele verpakking, zodat u deze later indien nodig als transportverpakking kunt gebruiken. Retourgoederen mogen uitsluitend na afspraak opgestuurd worden in een voor transport deugdelijke (binnen) verpakking. Bij voorkeur de originele doos. Stuur een goede, gedetailleerde beschrijving van de fout / schade mee!

Handleiding

Het afstellen van de band:

De band wordt afgesteld wanneer deze bij een snelheid van ca. 6 km/h (eventueel minder) loopt. Tijdens het afstellen mag niemand op de band lopen!

Als de band naar rechts beweegt, moet u de rechter stelschroef (afb. 6) met de bijgevoegde steeksleutel voorzichtig met de wijzers van de klok maximaal een kwartslag meedraaien. Beloop de band en controleer de loop van de band. Dit proces zolang herhalen tot de band weer tegen de afdekking ligt.

Als de band naar links wijkt, moet u de rechter stelschroef (afb. 6) met de bijgevoegde steeksleutel voorzichtig tegen de wijzers van de klok maximaal een kwartslag in draaien. Beloop de band en controleer de loop van de band. Dit proces zolang herhalen tot de band weer tegen de afdekking ligt.

Het straktrekken van de band:

Draai de stelschroef (afb. 6) max. één slag naar rechts. Doe hetzelfde aan de andere kant. Controleer of de doorlopende band doorglijdt. Als dit het geval is, moet u de beschreven handelsewijze nog een keer uitvoeren.

Ga bij het afstellen en straktrekken van de band zeer zorgvuldig te werk; een extreme over- of onderspanning kan schade aan de loopband tot gevolg hebben!

Rogamos leer estas instrucciones atentamente antes del montaje y del primer uso. Obtendrá importantes informaciones para su seguridad, así como para el uso y para el mantenimiento de la cinta para caminar y correr. Guardar cuidadosamente las instrucciones para su información, así como para los trabajos de mantenimiento o los pedidos de piezas de repuesto.

Todos los productos de KETTLER son diseñados conforme al nivel actual de las normas de seguridad y se fabrican bajo una supervisión continua de la calidad. Los conocimientos así obtenidos los empleamos en nuestro desarrollo. Por ello nos reservamos el derecho de cambios en la técnica y en el diseño, para poder ofrecer a nuestros clientes siempre una calidad óptima del producto. Si a pesar de ello hubiera cualquier causa de reclamación, rogamos dirigirse a su tienda especializada.

Para su seguridad

- La cinta para caminar y correr sólo se debe emplear para su fin y conforme a lo prescrito, es decir, para el entrenamiento de correr y andar de personas adultas
- El aparato no está previsto para su uso comercial.
- Cualquier otro empleo es inadmisibles y posiblemente peligroso. No se le podrá reclamar responsabilidad al fabricante por los daños causados por un uso no conforme a lo prescrito.
- Los componentes dañados pueden afectar a su seguridad y a la vida útil del aparato. Por tanto, retirar del uso el aparato hasta su reparación. En caso necesario, utilizar sólo piezas de recambio originales de KETTLER.
- La cinta para caminar y correr corresponde a las normas de seguridad prescritas. Por reparaciones y modificaciones constructivas inadecuadas (desmontaje de piezas originales, adiciones de piezas no admisibles, etc.), se pueden originar peligros para el usuario.
- Instalar la cinta para caminar y correr encima de una base sólida y plana. Prestar especial atención a que el cable eléctrico no quede atrapado y se convierta en un obstáculo con el que se puede tropezar.
- **Tener también cuidado de que el espacio debajo de la cinta para caminar y correr se mantenga libre y ¡que nunca se encuentren p. ej. objetos ni animales domésticos debajo del aparato!**
- En ningún caso sujetar con las manos la cinta sinfín en movimiento. Tampoco debe haber objetos cerca de la cinta o de los rodillos, que pudieran ser atrapados. **¡Riesgo de lesiones o de daños en la cinta para caminar y correr!**
- La cinta para caminar y correr no es apropiada para personas con un peso corporal de más de 150 kg.
- Al instalar el aparato, guardar una distancia de seguridad de respectivamente 1 m hacia los lados y 2 m hacia atrás
- La cinta de correr es un aparato de entrenamiento accionado por motor que exige requisitos especiales en materia de seguridad y conocimientos del uso. Personas con restringidas capacidades físicas, sensoriales o síquicas así como niños deben ser instruidos en el uso correcto del aparato y permanecer bajo vigilancia.
- La presión sonora continua del aparato es de 72 dB a máxima velocidad.
- **El aparato precisa una tensión de alimentación de 230 V, 50 Hz. La conexión solamente debe efectuarse en un enchufe con toma de tierra y un fusible individual de 16 A. ¡No efectúe nunca Vd. mismo intervenciones en su red eléctrica, encargarlas si fuera necesario a personal técnico cualificado!**
- ¡No utilizar enchufes múltiples para la conexión! Al utilizar una alargadera, ésta debe corresponder a las disposiciones de segu-

Acerca del manejo

- **Normas:**
El aparato corresponde a DIN EN 957-1/6, clase HB. Por lo tanto no es apropiado para el uso terapéutico.
- Asegurarse de que la función de entrenamiento no se inicie antes de la correcta realización y supervisión del montaje.
- No está permitido un empleo del aparato en espacios húmedos. **Observar también que no caigan líquidos (bebidas, sudor, etc.) sobre los elementos del aparato. Podrían causar corrosiones.**

ridad locales de aparatos eléctricos.

- Después del uso, retirar siempre del enchufe la clavija de red del aparato.
- **¡Al realizar trabajos de limpieza o de mantenimiento, el aparato debe estar siempre desconectado de la tensión (desenchufar la clavija de red)!**
- **¡Asegurarse de que nunca entren líquidos en el interior del aparato! Esto también es válido para el sudor corporal.**
- ¡Las reparaciones en los componentes y conjuntos eléctricos deben ser ejecutados únicamente por personal técnico especializado!
- Observar además las disposiciones y los dispositivos generales de seguridad en el manejo de aparatos eléctricos.
- **¡Respetar también obligatoriamente las informaciones sobre la configuración del entrenamiento en las instrucciones del mismo!**
- Para su seguridad, la cinta para caminar y correr KETTLER dispone de un dispositivo de parada de emergencia. **Sujetar el cordón de la llave de seguridad (Safety Key) en la ropa antes de iniciar el entrenamiento. Si la cinta para caminar y correr fue desconectada al retirar la llave de seguridad, volver a introducirla. No tiene lugar un arranque de nuevo automático de la cinta sin fin.**
Encontrará más informaciones sobre el manejo de la desconexión de seguridad en las instrucciones de servicio del ordenador.
- Si se retira y guarda la llave de seguridad, se puede evitar el uso descontrolado de la cinta para caminar y correr por parte de terceros.
- En caso de emergencia, sujetarse con las dos manos en los pasamanos y abandonar la cinta a las superficies laterales de las plataformas laterales. Accionar el dispositivo de parada de emergencia (desconexión de seguridad).
- Todos los aparatos eléctricos emiten radiación electromagnética al funcionar. Procurar no depositar los equipos con radiaciones especialmente intensas (p. ej. teléfonos móviles) en las inmediaciones del Cockpit o del sistema electrónico de control, ya que de lo contrario, los valores indicados podrían ser incorrectos (p. ej. la medición del pulso).
- **Todas las intervenciones / manipulaciones en el aparato que no están descritas aquí, pueden causar daños o también significar un riesgo para las personas. Intervenciones más concretas solamente deben ser realizadas por el servicio técnico de KETTLER o por personal técnico formado por KETTLER.**
- Para poder garantizar el nivel de seguridad predeterminado por el diseño de este aparato a largo plazo, es necesario que el aparato sea revisado periódicamente por un especialista (tienda especializada) y mantenido (una vez al año).
- En caso de dudas, diríjase por favor a su tienda especializada.

- Al utilizar la cinta para caminar y correr, llevar calzado apropiado (zapatillas de deporte).
- Familiarícese antes del primer entrenamiento en la cinta para caminar y correr con todas las funciones y posibilidades de ajuste del aparato.
- Al utilizar la cinta regularmente para el entrenamiento, realizar en intervalos apropiados controles de los elementos del aparato, especialmente de los tornillos.
- Entre la tabla del suelo y la cinta para caminar y correr, de fabri-

ca se ha aplicado un producto deslizante. En función de la frecuencia del uso es necesario renovarlo. Utilizar para ello el aceite de silicona de alta calidad que se adjunta (ver indicación de mantenimiento).

- Observar durante el funcionamiento el movimiento de los bordes de la cinta para caminar y correr; si la cinta se desvía lateralmente, será necesario reajustarla (ver para ello la figura 6).
- En función del esfuerzo y de la carga, la cinta sinfín puede eventualmente alargarse ligeramente con el tiempo y "patinar". Corregir el tensado de la cinta conforme a lo descrito en "Manejo" (ver para ello la figura 8).

Acerca del cuidado y mantenimiento

- Utilizar para la limpieza y el cuidado productos ecológicos y bajo ningún contexto agresivos ni cáusticos.
- Los elementos y conjuntos eléctricos de la cinta para caminar y correr apenas precisan mantenimiento. No existe ninguna necesidad para intervenir en esta parte del aparato. Quedan exceptuadas las reparaciones o revisiones de mantenimiento por parte de personal técnico cualificado.
- Utilizar para los pedidos de las piezas de repuesto la lista de las mismas. Indicar en los pedidos de las piezas de repuesto siempre el número completo del artículo, el número de pedido de la pieza de repuesto, las unidades necesarias, así como el número de serie del aparato.

Ejemplo de pedido: "Número de artículo 07886-000 / número de

Instrucciones de montaje

- Comprobar si se han recibido todas las piezas correspondientes al volumen de suministro (ver lista de comprobación) y si se han producido daños de transporte. Si hubiera cualquier razón de reclamación, diríjase a su tienda especializada.
- Observar los planos detenidamente y montar el equipo conforme a la secuencia de las imágenes. En las distintas imágenes se predetermina la secuencia del montaje con letras mayúsculas.
- Tener en cuenta, que ¡con cada uso de una herramienta o en las actividades manuales, existe siempre un posible riesgo de lesiones! Por ello, ¡proceda cuidadosa y precavidamente en el montaje del aparato!
- Procurar un entorno de trabajo sin peligros, p. ej. Asegurarse de recoger todas las herramientas. Depositar p. ej. el material de embalaje de manera que no represente ningún peligro. En caso de láminas / bolsas de plástico, existe un riesgo de asfixia para los niños!
- El montaje del aparato debe ser realizado cuidadosamente y por una persona adulta. En caso de dudas, solicitar la ayuda de

Sugerencia de marcha:

Una marcha recta sobre la cinta rodante se facilita al enfocar la mirada sobre un objeto que esté fijo en el local delante de usted. Caminen ustedes como si quisieran ir hacia el objeto.

Importantemente:

¡Guarde bien la llave de seguridad y cuide de que no esté al alcance de niños!

pieza de repuesto 68000054 / 1 unidad / núm. de serie. ..."

Importante: las piezas de repuesto que se tienen que atornillar, se facturan y se suministran, como norma general, sin material para atornillar. Si tuviera necesidad del correspondiente material para atornillar, habrá que indicarlo añadiendo "con material para atornillar" en el pedido de la piezas de repuesto.

Informaciones para la evacuación



Los productos de KETTLER son reciclables. Cuando se termina la vida útil de un aparato o una máquina, entéguelos a una empresa local de eliminación de residuos para su reciclaje.

otra persona que tenga experiencia técnica.

- El material para atornillar necesario para una fase del montaje está reflejado en la correspondiente lista de imágenes. Introducir el material para atornillar exactamente conforme a las figuras. Encontrará todas las herramientas necesarias en la bolsa de piezas pequeñas.
- Atornillar primero todas las piezas sin apretar y comprobar su correcto ajuste. A continuación, apretarlas del todo con la llave.
- Guarde bien el embalaje original del aparato para usarlo más tarde como embalaje de transporte en el caso dado. Las devoluciones de mercancía solamente son posibles previo acuerdo y con embalaje (interior) apto y seguro para el transporte, en lo posible en la caja original. Importante: ¡Descripción detallada del error / aviso de daños!
- Por razones técnicas de la fabricación nos reservamos el derecho del montaje previo de los componentes (p. ej. tapones de los tubos).

Manejo

Ajuste de la cinta:

El ajuste de la cinta se realiza durante el funcionamiento de la misma con una velocidad de aprox. 6 km / h (si fuera necesario, menor). ¡Durante el ajuste, nadie debe caminar o correr en la cinta!

Si la cinta se desplaza hacia la **derecha**, apretar el tornillo de ajuste **derecho** (figura 6) con la llave de cubo adjunta como **máximo un cuarto de vuelta en el sentido horario**. Correr encima de la cinta y comprobar el funcionamiento. Repetir el proceso hasta que la cinta vuelva a desplazarse rectamente.

Si la cinta se desplaza hacia la **izquierda**, apretar el tornillo de ajuste **derecho** (figura 6) con la llave de cubo adjunta como **máximo**

un cuarto de vuelta en el sentido contrario de las agujas del reloj. Correr encima de la cinta y comprobar el funcionamiento. Repetir el proceso hasta que la cinta vuelva a avanzar de forma recta.

Tensado de la cinta:

Girar el tornillo de ajuste (figura 6) como máximo una vuelta en el sentido horario. Repetir el proceso en el otro lado. Comprobar si la cinta sinfín patina. Si fuera así, deberá volver a realizar el proceso descrito.

Proceder con mucho cuidado en el ajuste y tensado de la cinta; ¡un exceso o una falta **extremos** de tensión pueden causar daños en la cinta para caminar y correr!

La preghiamo di leggere attentamente le presenti istruzioni prima di montare e di utilizzare per la prima volta l'apparecchio. Esse contengono importanti avvisi per la Sua sicurezza nonché per l'impiego e la manutenzione dell'apparecchio. Conservi accuratamente le presenti istruzioni, le quali Le potranno essere utili a scopo d'informazione nonché se deve eseguire operazioni di manutenzione o l'ordinazione di parti di ricambio.

Tutti i prodotti KETTLER sono costruiti in base alle più attuali norme sulla sicurezza e vengono sottoposti ad un continuo controllo della qualità. Le cognizioni così evinte vengono da noi utilizzate per lo sviluppo di nuovi prodotti. Per questo motivo ci riserviamo il diritto di apportare modifiche tecniche e variazioni del design, al fine di offrire ai nostri clienti una qualità sempre ottimale dei nostri prodotti. Se dovessero tuttavia sussistere motivi di reclamo, La preghiamo di rivolgersi al suo rivenditore specializzato.

Per la Sua sicurezza

- Il Tappeto mobile (tapis roulant) può essere impiegato soltanto per lo scopo previsto, ossia per l'allenamento alla corsa ed alla marcia di persone adulte.
- L'apparecchio non è stato progettato per un uso commerciale
- Qualsiasi altro impiego può comportare pericoli ed è pertanto interdetto. La Casa costruttrice declina qualsiasi responsabilità per eventuali danni riconducibili ad un uso non conforme allo scopo previsto.
- Eventuali difetti dei componenti possono compromettere la Sua sicurezza e ridurre la durata dell'apparecchio. Per questo motivo è opportuno evitare di utilizzare un apparecchio difettoso fino a che non viene riparato. Ove necessario devono essere utilizzate soltanto parti di ricambio originali della KETTLER.
- Il Tappeto mobile è conforme alle pertinenti norme di sicurezza. Eventuali riparazioni eseguite in modo incorretto e modifiche strutturali (smontaggio di parti originali, montaggio di parti non autorizzate ecc.) possono comportare pericoli per l'utilizzatore.
- Il Tappeto mobile va montato su una base stabile e piana. Fare in ogni caso attenzione affinché i cavi elettrici non vengano schiacciati e che non vi si possa inciampare sopra.
- **Fare attenzione affinché lo spazio sotto al Tappeto mobile sia sempre libero e che sotto all'apparecchio non vi siano mai oggetti o animali domestici.**
- Non afferrare in alcun caso con le mani il nastro continuo in movimento. La zona in prossimità del nastro o dei rulli deve essere priva di oggetti che potrebbe essere trascinati. **Pericolo di lesioni o di danneggiamento del Tappeto mobile!**
- Il Tappeto mobile non è adatto per persone con un peso corporeo superiore a 150 kg.
- Per l'ubicazione dell'apparecchio si deve prevedere una zona di sicurezza di 1 m sui lati e di 2 m verso il lato posteriore.
- Il tapis roulant è un attrezzo da allenamento azionato a motore che richiede speciali requisiti di sicurezza e conoscenze per l'uso. Persone con limitate capacità fisiche, sensoriali o mentali e i bambini devono essere istruiti e sorvegliati relativamente al corretto utilizzo dell'attrezzo.
- Il livello di pressione acustica continuo dell'attrezzo è pari a 72 dB a velocità massima.
- **L'apparecchio deve essere alimentato con una tensione di rete di 230 V, 50 Hz. L'allacciamento deve essere eseguito esclusivamente con una presa da 16 A con contatto di terra e con fusibile separato. Non apportare mai modifiche alla rete elettrica, incaricare eventualmente del personale specializzato e qualificato.**
- Non utilizzare prese multiple per l'allacciamento! Se si utilizza un cavo di prolunga è necessario che sia conforme alle direttive di sicurezza per l'impiego di apparecchi elettrici locale.
- Dopo l'impiego si deve estrarre sempre la spina dell'apparecchio dalla presa di rete.
- **Prima della pulizia e della manutenzione è assolutamente necessario scollegare l'alimentazione di tensione dell'apparecchio (estrarre la spina)!**
- **Si deve fare attenzione affinché nessun liquido penetri mai all'interno dell'apparecchio! Ciò vale anche per il sudore.**
- Le riparazioni riguardanti componenti o gruppi elettrici devono essere eseguite esclusivamente da parte di personale specializzato e qualificato!
- Rispettare, inoltre, le generali norme e misure di sicurezza per l'impiego di apparecchi elettrici.
- **Rispettare in ogni caso gli avvisi per la programmazione dell'allenamento contenute nelle istruzioni per l'allenamento.**
- Il Tappeto mobile è dotato di un dispositivo di arresto d'emergenza idoneo a garantire la sicurezza dell'utilizzatore. **Prima di iniziare l'allenamento si deve fissare su un capo d'abbigliamento il cordoncino della chiave di protezione (Safety Key). Se il Tappeto mobile viene disinserito in seguito all'estrazione della chiave di protezione, si deve fissare nuovamente il cordoncino sul proprio corpo. Il nastro non viene riavviato automaticamente.** Per ulteriori informazioni sull'impiego del disinserimento di sicurezza si prega di consultare le istruzioni per l'uso del computer.
- Un impiego non autorizzato del Tappeto mobile da parte di terzi può essere evitato estraendo e conservando la chiave di protezione.
- In caso d'emergenza si devono afferrare con ambedue le mani i corrimano ed uscire dal nastro passando sulle superfici delle pedane laterali. Azionare il dispositivo per l'arresto d'emergenza (disinserimento di sicurezza).
- Tutti gli apparecchi elettrici emanano radiazioni elettromagnetiche durante il loro funzionamento. Fare quindi attenzione affinché apparecchi con forti intensità di radiazione (p. es. handys) non vengano depositi in immediata prossimità del cockpit o dell'elettronica di controllo, altrimenti sono possibili alterazioni dei valori indicati (p. es. della misurazione della frequenza cardiaca).
- **Tutte le operazioni e le modificazioni dell'apparecchio qui descritte possono causare danneggiamenti o comportare rischi per le persone.**
- **Soltanto il Service della KETTLER o il personale addestrato dalla KETTLER è autorizzato ad eseguire interventi più estesi.**
- Al fine di garantire a lungo termine il progettato livello di sicurezza di questo apparecchio è opportuno lasciarlo controllare e manutenzionare (una volta all'anno) da un esperto (negozi specializzati)
- In caso di dubbi o di domande, La preghiamo di rivolgersi al Suo rivenditore specializzato.

Utilizzo

- **Norme:**
L'apparecchio è conforme alla norma DIN EN 957-1/6, categoria HB e quindi non è adatto per un impiego terapeutico.
- Assicurarsi che l'allenamento non venga iniziato prima di aver terminato il montaggio e di aver controllato che sia stato eseguito in modo corretto.
- Non è consentito utilizzare l'apparecchio in locali umidi. **Fare attenzione affinché le parti dell'apparecchio non vengano a contatto con liquidi (bevande, sudore ecc.) che potrebbero causare corrosioni.**
- Per l'utilizzo dell'apparecchio sono necessarie scarpe adatte (scarpe da ginnastica)
- Prima di iniziare per la prima volta l'allenamento sul Tappeto mobile è opportuno familiarizzarsi con tutte le funzioni e con le possibilità di regolazione dell'apparecchio.
- In caso di frequente allenamento si devono controllare ad intervalli regolari tutti i componenti dell'apparecchio e soprattutto le viti.

- La casa costruttrice ha provveduto ad applicare un lubrificante tra il fondo ed il Tappeto mobile. A seconda della frequenza d'impiego è necessario rinnovare questo lubrificante. A tale scopo si può utilizzare l'olio siliconico di alta qualità fornito in dotazione (vedasi istruzioni per la manutenzione).
- Controllare i bordi del Tappeto mobile durante il funzionamento; in caso di sbandamenti laterali del nastro è necessaria una regolazione (vedasi figura 6)
- A seconda delle sollecitazioni e del carico è possibile che a lungo andare il nastro continuo si allunghi e slitti. Correggere in tal caso la tensione del nastro come descritto al capitolo "impiego" (vedasi figura 6).

Pulizia e manutenzione

- Non impiegare mai detersivi aggressivi o corrosivi per la pulizia e la manutenzione dell'apparecchio.
- I componenti ed i gruppi elettrici del Tappeto mobile non richiedono pressoché alcuna manutenzione. Non sussiste alcun motivo per intervenire in questo ambito dell'apparecchio, salvo in caso di riparazioni o di controlli di manutenzione da parte di personale qualificato.
- Per l'ordinazione di parti di ricambio si prega di consultare l'apposita lista. Nelle ordinazioni di parti di ricambio devono essere indicati sempre il completo numero di articolo, il numero di ordinazione della parte di ricambio nonché il numero di serie.

Esempio di ordinazione: "Numero di articolo 07886-000 / Numero

Istruzioni per il montaggio

- Si prega di controllare che siano presenti tutti i componenti compresi nell'ambito di fornitura (v. lista di controllo) e di verificare che non abbiano subito danni durante il trasporto. Se dovesse tuttavia sussistere motivi di reclamo, La preghiamo di rivolgersi al suo rivenditore specializzato.
- Esaminare attentamente i disegni e montare l'apparecchio in conformità alla sequenza di disegni. La sequenza di montaggio nei singoli disegni è evidenziata mediante lettere maiuscole.
- Si prega di tener presente che l'impiego di utensili e le operazioni di montaggio implicano **sempre** un pericolo di lesioni. Per questo motivo è importante che queste operazioni vengano eseguite con prudenza ed accuratezza.
- Provvedere affinché la zona di lavoro sia esente da pericoli, p. es. non lasciare in giro gli utensili. Il materiale d'imballaggio deve p. es. essere depositato in modo tale da non costituire un pericolo. I fogli e le buste d'imballaggio comportano **rischi di soffocamento** per i bambini.
- Il montaggio dell'apparecchio deve essere eseguito accuratamente da una persona adulta. In caso di dubbi è opportuno

Suggerimento per la corsa:

Una corsa rettilinea sul tappeto mobile può risultare più facile fissando lo sguardo in avanti su un oggetto presente nel locale. Si deve correre come se si volesse raggiungere l'oggetto.

D'importanza:

Custodite gelosamente la chiave di sicurezza ed evitate che giunga nelle mani di bambini!

parte di ricambio 68000054 / 1 unità / Numero di serie ..."

Importante: Le parti di ricambio da avvitare vengono di norma fatturate e consegnate senza materiali di assemblaggio (viti ecc.). Se si necessitano rispettivi materiali di assemblaggio si deve aggiungere la frase "con materiali di assemblaggio" nell'ordinazione delle parti di ricambio.

Indicazione sullo smaltimento



I prodotti KETTLER sono riciclabili. Quando l'apparecchio non servirà più, portatelo in un apposito punto di raccolta della Vostra città (Punti di raccolta comunali).

richiedere l'intervento di una persona versata in lavori tecnici.

- Il materiale di assemblaggio necessario per una singola fase di montaggio è riportato nella rispettiva sequenza di immagini. Il materiale di assemblaggio deve essere impiegato esattamente come mostrano le rispettive figure. Tutti gli utensili necessari sono contenuti nel sacchetto delle minuterie.
- Si prega di avvitare tutte le parti dapprima senza serrarle e di controllare quindi il loro corretto alloggiamento. Dopodiché si provvede a serrarle in modo corretto con un giravite.
- Si prega di conservare l'imballo originale di questo articolo, cosicché possa essere utilizzato per il trasporto in futuro, se necessario. La merce può essere rispedita al mittente solo dietro previo accordo col medesimo, utilizzando un imballaggio adatto al trasporto e se possibile riutilizzando la scatola originale. È importante fornire una descrizione dettagliata dell'errore o del danno!
- Per motivi tecnici riguardanti la produzione ci riserviamo il diritto di premontaggio dei componenti (p. es. tappi sui tubi).

Impiego

Regolazione del nastro

La regolazione del nastro viene eseguita con nastro in funzione ad una velocità di circa 6 km/h (o anche più lentamente). Durante la regolazione nessuna persona deve correre sul nastro.

Se il nastro sbanda verso **destra**, si deve ruotare **di massimo un quarto di giro in senso orario** la vite di regolazione di **destra** (B, figura 6) utilizzando la chiave a tubo fornita in dotazione. Percorrere il nastro e controllarne lo scorrimento.

Ripetere quest'operazione fino a che il nastro non scorre diritto.

Se il nastro sbanda verso **sinistra**, si deve ruotare **di massimo un quarto di giro in senso antiorario** la vite di regolazione di **destra** (figura 6) utilizzando la chiave a tubo fornita in dotazione. Percorrere il nastro e controllarne lo scorrimento. Ripetere quest'operazione fino a che il nastro non scorre nuovamente diritto.

Regolazione della tensione del nastro

Ruotare la vite di regolazione (figura 6) di max. un giro in senso orario. Ripetere questa operazione sull'altro lato. Controllare il nastro. Se continua a slittare si deve ripetere ancora una volta l'operazione sopra descritta.

La regolazione e la messa in tensione del nastro devono essere eseguite con la massima accuratezza; una tensione **estremamente** superiore o inferiore a quella prevista può causare danneggiamenti del Tappeto mobile!

Przed montażem i pierwszym użyciem urządzenia należy starannie zapoznać się z niniejszą instrukcją. Zawiera ona ważne wskazówki dotyczące bezpieczeństwa, użytkowania i konserwacji bieżni. Instrukcja jest także źródłem informacji z zakresu prac konserwacyjnych i zamawiania części zamiennych i dlatego należy ją starannie przechowywać w dostępnym miejscu.

Wszystkie produkty firmy KETTLER są konstruowane zgodnie z aktualnym stanem przepisów bezpieczeństwa i produkowane pod stałym nadzorem jakościowym. Stale zdobywana nowa wiedza i doświadczenia są wykorzystywane do rozwoju nowych rozwiązań technicznych. Z tego względu zastrzegamy sobie prawo do wprowadzania zmian technicznych i dotyczących wzornictwa, mających na celu zapewnienie naszym klientom optymalnej jakości produktów. Jeśli mimo to stwierdzona zostanie podstawa do reklamacji prosimy o zwrócenie się do jednego z punktów sprzedaży naszych produktów.

Bezpieczeństwo

- Bieżnia może być użytkowana tylko zgodnie z jej przeznaczeniem, tzn. do treningu biegu lub chodu osób dorosłych.
- Urządzenie nie jest przeznaczone do użytku profesjonalnego
- Każde inne zastosowanie jest niedozwolone i potencjalnie niebezpieczne. Producent nie może odpowiadać za szkody spowodowane użyciem urządzenia niezgodnym z jego przeznaczeniem.
- Uszkodzone części mogą zagrażać bezpieczeństwu i trwałości urządzenia. Po stwierdzeniu uszkodzenia jakiegokolwiek części należy wyłączyć urządzenie z eksploatacji. W razie potrzeby do naprawy używać tylko oryginalnych części marki KETTLER.
- Bieżnia spełnia wymogi stosownych przepisów bezpieczeństwa. Nieprawidłowe naprawy i zmiany konstrukcyjne (demontaż części oryginalnych, montaż części niedopuszczonych, itp.) mogą stać się źródłem niebezpieczeństwa dla użytkownika.
- Bieżnię należy posadzić na mocnym i równym podłożu. Koniecznie uważać na to, aby nie przygnieść kabla. Kabel musi być poprowadzony w taki sposób, aby nie stwarzał niebezpieczeństwa potknięcia się o niego.
- Pamiętać także o tym, aby przestrzeń pod bieżnią była zawsze wolna. Nie mogą znajdować się pod nią żadne przedmioty, ani przebywać np. zwierzęta!
- Pod żadnym pozorem nie dotykać rękami poruszającej się taśmy. W pobliżu taśmy i rolek bieżni nie mogą znajdować się żadne przedmioty, które mogłyby zostać przez niewciągnięte. W przeciwnym razie zachodzi niebezpieczeństwo odniesienia urazu lub uszkodzenia taśmy!
- Bieżnia nie może być użytkowana przez osoby przekraczające wagę 150 kg.
- Przy posadzeniu urządzenia należy zapewnić bezpieczną wolną przestrzeń wokół niego: po 1 m po bokach i po 2 m z tyłu i z przodu.
- Bieżnia treningowa jest napędzana przez silnik urządzeniem treningowym, które wymaga w trakcie użytkowania przestrzegania specjalnych wymagań oraz wiedzy dotyczącej bezpieczeństwa. Osoby o ograniczonych predyspozycjach fizycznych, sensorycznych czy umysłowych oraz dzieci muszą być poinstruowane i nadzorowane w zakresie prawidłowego użytkowania urządzenia.
- Ciśnienie akustyczne ciągłe wynosi przy prędkości maksymalnej 72 dB.
- **Urządzenie wymaga zasilania napięciem 230 V, 50 Hz. Bieżnię można podłączyć wyłącznie do gniazdka ze stykiem ochronnym, uziemionego i zabezpieczonego pojedynczo bezpiecznikiem 16 A. Nigdy nie manipulować samodzielnie przy przycisku elektrycznym, wszelkie prace w tym zakresie**

Obchodzenie się z urządzeniem

- **Normy:**
Urządzenie jest zgodne z normą DIN EN 957 - 1/6, klasa HB. Tym samym nie jest ono przystosowane do celów terapeutycznych.
- Trening na urządzeniu można zacząć dopiero po sprawdzeniu prawidłowości wykonania montażu.
- Używanie urządzenia w wilgotnych pomieszczeniach jest niedozwolone. Na części urządzenia nie może dostawać się żadna ciecz (napoje, pot, itp.), ponieważ mogłoby to

powierzać wykwalifikowanemu elektrykowi!

- Do podłączenia urządzenia nie używać gniazd wielokrotnych! W wypadku konieczności zastosowania kabla przedłużającego, musi on odpowiadać wymogom VDE.
- Po zakończeniu użytkowania urządzenia należy zawsze wyciągać wtyczkę z gniazda sieciowego.
- Podczas czyszczenia i prac konserwacyjnych urządzenie należy koniecznie odciąć od źródła napięcia (wyjąć wtyczkę!!)
- Pamiętać, aby do wnętrza urządzenia nie dostała się żadna ciecz! Dotyczy to także potu.
- Naprawy na częściach i podzespołach elektrycznych mogą być wykonywane tylko przez wykwalifikowany personel!
- Przestrzegać ogólnych przepisów i zasad bezpieczeństwa dotyczących obchodzenia się z urządzeniami elektrycznymi.
- Koniecznie przestrzegać wskazówek odnośnie kształtu treningu opisanych w instrukcji treningowej!
- Dla Państwa bezpieczeństwa bieżnia firmy KETTLER wyposażona jest w wyłącznik awaryjny. Przed rozpoczęciem treningu przymocować sznur klucza zabezpieczającego do ubrania (**Safety Key**). Jeśli bieżnia wyłączy się w wyniku odciągnięcia klucza, należy założyć go z powrotem. Nie następuje ponowne automatyczne ruszenie taśmy. Dalsze wskazówki dotyczące wyłącznika zabezpieczającego opisane są w instrukcji obsługi komputera.
- Niekontrolowanego użycia bieżni przez osoby trzecie można uniknąć przez ściągnięcie i schowanie klucza zabezpieczającego.
- W sytuacji awaryjnej przytrzymać się obydwojema rękami poręczy i zejść z taśmy na boczne powierzchnie platformy. Następnie uruchomić wyłącznik awaryjny.
- Wszystkie urządzenia elektryczne w czasie pracy emitują promieniowanie elektromagnetyczne. Z tego powodu nie należy odstawiać w pobliżu kokpitu lub układu sterującego urządzeń o szczególnie intensywnej emisji, np. telefonów komórkowych. W przeciwnym razie wyświetlane wartości parametrów (np. pomiar pulsu) mogą zostać zafałszowane.
- Wszystkie nieopisane tutaj ingerencje i manipulacje urządzeniem mogą spowodować jego uszkodzenie a nawet zagrożenie dla bezpieczeństwa osób. Takiego rodzaju ingerencje i manipulacje na elementach urządzenia mogą być wykonywane wyłącznie przez serwis firmy KETTLER lub wyszkolony personel.
- Aby w trwały sposób zagwarantować wyjściowy poziom bezpieczeństwa tego urządzenia, powinno być ono poddawane regularnym (1 raz w roku) przeglądom specjalistycznym (serwis z punktów sprzedaży).
- W przypadku pytań prosimy zwracać się do najbliższego punktu sprzedaży.

powodować korozję.

- Podczas korzystania z bieżni należy nosić stosowne obuwie sportowe.
- Przed pierwszym treningiem na bieżni należy zapoznać się ze wszystkimi funkcjami i możliwościami regulacji urządzenia.
- W przypadku regularnych treningów należy przeprowadzać w regularnych odstępach kontrole wszystkich części urządzenia, w szczególności śrub.

- Między płytą dolną a ruchomą taśmą naniesiony jest fabrycznie środek antyadhezyjny. W zależności od częstotliwości użytkowania urządzenia należy go wymieniać. Do tego celu należy stosować dołączony olej silikonowy (patrz Konserwacja).
- Podczas pracy urządzenia należy obserwować ruch krawędzi taśmy, w przypadku stwierdzenia odchytek od kierunku ruchu, należy dokonać stosownej regulacji (patrz rys. 6).
- W zależności od stopnia obciążenia pracą taśma ruchoma może się z czasem wydłużyć i nieco „wyslizgać”. Należy wówczas poprawić napięcie taśmy (patrz Regulacja, rys. 6).

Pielęgnacja i konserwacja

- Do czyszczenia i konserwacji urządzenia stosować wyłącznie łagodne, ekologiczne środki. W żadnym razie nie używać środków agresywnych i żrących.
- Części i podzespoły elektryczne nie wymagają konserwacji. Nie ma więc żadnego powodu, żeby ingerować w te części. Wyjątkiem są naprawy i przeglądy prowadzone przez wykwalifikowany personel.
- Do zamówień części zamiennych prosimy używać listy części zamiennych. Przy zamówieniach prosimy podawać zawsze pełny numer artykułu, numer części zamiennej, potrzebną ilość w sztukach oraz numer serii.

Przykład zamówienia:

„Nr artykułu 07886-000/ nr części zamiennej: 68000054/ 1

Wskazówki montażowe

- Po zakupie urządzenia prosimy sprawdzić, czy zawiera ono wszystkie należące do niego części (patrz: Lista kontrolna) oraz czy nie zostało ono uszkodzone w transporcie. W przypadku stwierdzenia powodu do reklamacji proszę zwracać się do punktu sprzedaży urządzenia.
- Proszę w spokoju przyjrzeć się rysunkom i rozpocząć montaż w kolejności jak pokazano na ilustracjach. Na poszczególnych rysunkach przebieg montażu wyjaśniony jest przy pomocy dużych liter.
- Proszę pamiętać, że użyciu narzędzi i wykonywaniu prac montażowych towarzyszy zawsze ryzyko skaleczenia. Podczas montażu urządzenia należy zachować uwagę i roztropność.
- Zapewnić sobie bezpieczne otoczenie pracy, np. nie pozostawiać wokół siebie porzucanych narzędzi. Opakowanie urządzenia należy usunąć w taki sposób, aby nie stwarzało ono dodatkowego zagrożenia. Folie i torebki plastikowe trzymać poza zasięgiem dzieci. Niebezpieczeństwo uduszenia!

Wskazówka do biegania:

proste biegnięcie na taśmie jest łatwiejsze po skoncentrowaniu wzroku na nieruchomym przedmiocie, znajdującym się przed Państwem w pomieszczeniu. Należy biec tak, jak gdyby chciało się zbliżyć do tego obiektu.

Poważny:

Proszę starannie przechowywać klucz bezpieczeństwa i nie dop.

sztuka/ numer serii ...”

Ważne: Części zamienne przykręcane za pomocą śrub są naliczane i dostarczane bez śrub. Jeśli do zamówienia potrzebne są także śruby, należy dopisać w nim uwagę „wraz ze śrubami”.

Wskazówka dotycząca usuwania odpadów



Produkty firmy KETTLER podlegają recyklingowi. Pod koniec okresu używalności proszę oddać urządzenie do właściwego punktu usuwania odpadów (lokalny punkt zbiorczy).

- Montaż urządzenia musi być wykonany starannie przez osobę dorosłą. W razie wątpliwości poprosić o pomoc osobę o większych umiejętnościach technicznych.
- Śruby potrzebne dla jednego etapu montażu przedstawione są na odnośnych rysunkach. Śrub używać ściśle wg przedstawionych rysunków. Wszystkie potrzebne narzędzia znajdują się w torebce z małymi częściami.
- Wszystkie części skręcamy najpierw luźno i sprawdzamy ich prawidłowe osadzenie. Po sprawdzeniu mocno dokręcamy śruby.
- Radzimy zachować oryginalne opakowanie, by w razie potrzeby móc je wykorzystać do transportu. Zwrotów towarów należy dokonywać tylko po uzgodnieniu i przy użyciu opakowania (wewnętrznego) zabezpieczonego na czas transportu, w miarę możliwości w oryginalnym kartonie. Ważny jest szczegółowy opis usterki / zgłoszenie szkody!
- Ze względów technicznych zastrzegamy sobie możliwość fabrycznego montażu części (np. zatyczki rur).

Regulacja

Regulacja biegu taśmy:

Regulacji taśmy dokonuje się podczas jej biegu z prędkością 6 km/h (lub mniej). Podczas regulacji na taśmie nie może znajdować się żadna osoba!

Jeśli taśma wędruje na prawo, należy obrócić kluczem nasadowym prawą śrubę nastawczą (rys. 6) o maksimum 1/4 obrotu w kierunku ruchu wskazówek zegara. Przebiegnąć się po taśmie i skontrolować jej bieg. Czynność powtarzać do chwili uzyskania prawidłowego biegu taśmy.

Jeśli taśma wędruje na lewo, należy obrócić kluczem nasadowym lewą śrubę nastawczą (rys. 6) o maksimum 1/4 obrotu w kierunku przeciwnym do ruchu wskazówek zegara. Przebiegnąć się po taśmie i skontrolować jej bieg. Czynność powtarzać do chwili uzyskania prawidłowego biegu taśmy.

Napięcie taśmy:

Obrócić śrubę nastawczą (rys. 6) o maksimum 1 obrót w kierunku ruchu wskazówek zegara. Czynność powtórzyć dla drugiej strony. Sprawdzić, czy taśma ślizga się na rolkach. Jeśli tak, powtórzyć wyżej opisane czynności.

Podczas regulacji biegu i napięcia taśmy należy postępować bardzo ostrożnie. Zbyt mocne lub za słabe napięcie taśmy może spowodować jej uszkodzenie!

Přečtete si tento návod pozorně před montáží a před prvním použitím. Získáte tak důležité pokyny pro svou bezpečnost a rovněž pro použití a údržbu zařízení. Tento návod si pečlivě uschovejte pro informaci a případné údržbové práce nebo objednávky náhradních dílů.

Všechny produkty firmy KETTLER jsou konstruovány podle aktuálního stavu bezpečnostních předpisů a jsou vyráběny pod stálou kontrolou kvality. Poznátky tímto získané jsou začleněny do našeho vývojového procesu. Z tohoto důvodu si vyhrazujeme právo na technické změny a změny designu, abychom mohli našim klientům vždy nabídnout optimální kvalitu výrobků. Vyskytne-li se i přes to důvod pro zahájení reklamačního řízení, obraťte se prosím na vašeho dealera.

Pro vaši bezpečnost

- Běžecský trenážer smí být používán pouze v souladu s určením, t. zn. pro trénink běhu a chůze dospělých osob.
- U přístroje se nepředpokládá použití pro podnikatelské účely. Každé jiné použití je nepřijatelné a může být nebezpečné. Výrobce nemůže být činen zodpovědným za škody způsobené užíváním, které není v souladu s určením stroje.
- Poškozené konstrukční díly mohou omezit bezpečnost a životnost přístroje. Vyvarujte se proto veškerých oprav až na údržbu po použití a používejte v případě potřeby pouze originální díly firmy KETTLER.
- Běžecský trenážer odpovídá předepsaným bezpečnostním směrnicím. Nevhodné opravy a konstrukční změny (demontáž originálních dílů, zabudování nepřijatelných dílů, atd.) mohou ohrozit uživatele.
- Běžecský trenážer musí být postaven na pevný a rovný podklad. Bezpodmínečně dbejte na to, aby přírodní kabel elektrické energie nebyl skrýpnutý nebo se nestal příčinou zakopnutí.
- Dbejte také na to, aby byl prostor pod běžecským trenážerem udržován volný a aby se pod přístrojem nikdy nenacházely např. předměty nebo domácí zvířata!
- Za žádných okolností se nedotýkejte rukama pohybujícího se pásu. Také se v blízkosti pásu nebo otáčejících se válců nesmějí nacházet žádné předměty, které by mohly být vtaženy do stroje. Hrozí nebezpečí poranění nebo poškození běžecského trenážeru!
- Běžecský trenážer není určen osobám s vyšší tělesnou hmotností než je 140 kg.
- Při instalaci přístroje je třeba zajistit bezpečnostní zónu 1 m na každé straně a 2 m za přístrojem.
- Přístroj vyžaduje síťové napětí 230 V, 50 Hz. Připojení může být provedeno pouze do uzemněné zásuvky s ochranným kontaktem a vlastní pojistkou na 16 A. Nikdy sami neprovádějte zásahy do vašich síťových rozvodů, pověřte tím kvalifikovaný odborný personál!
- Nepoužívejte pro připojení žádné vícenásobné zásuvky! Při použití prodlužovacího kabelu tento musí odpovídat směrnicím VDE.
- Po použití vždy vytáhněte zástrčku přístroje ze zásuvky.
- Při pracích na čištění a údržbě musí být přístroj vždy odpojen od přívodu elektrické energie (vytáhnout zástrčku)!
- Je třeba dbát na to, aby se nikdy do vnitřku přístroje nedostala tekutina! Toto se vztahuje i na tělesný pot.
- Opravy elektrických dílů a modulů smí být prováděny pouze kvalifikovaným odborným personálem!
- Dále respektujte všeobecné bezpečnostní předpisy a opatření vztahující se na manipulaci s elektrickými přístroji.
- Dbejte také bezpodmínečně pokynů pro sestavení tréninkového cyklu v tréninkovém návodu!
- Běžecský trenážer KETTLER je pro vaši bezpečnost vybaven zařízením pro nouzové vypnutí. Upevněte si před započítím tréninku šňůru bezpečnostního klíče na vaše oblečení. Jestliže se běžecský trenážer vypne v důsledku vytažení bezpečnostního klíče, opět jej zasuňte. Automatické opětovné naběhnutí běžecského trenážeru neproběhne. Další pokyny k ovládání bezpečnostního vypínání naleznete v návodu na obsluhu počítače.
- Nekontrolovanému použití běžecského trenážeru třetí osobou může být zabráněno vytažením a uschováním bezpečnostního klíče.
- V případě nouze se oběma rukama pevně držte pojízdných madel a opusťte pás směrem na boční plochy základové desky. Uvedte v činnost zařízení nouzového vypnutí (bezpečnostní odpojení).
- Všechny elektrické přístroje vyzařují při provozu elektromagnetické záření. Dbejte na to, aby přístroje vydávající intenzivní záření (např. mobilní telefony) nebyly odkládány do bezprostřední blízkosti kokpitu nebo řídicí elektronické jednotky, protože jinak může dojít k chybám ve zobrazovaných údajích (např. měření pulsu).
- Všechny nepopsané zásahy/manipulace na přístroji mohou způsobit poškození nebo znamenat nebezpečí poranění osob. Podrobnější zásahy smí být prováděny pouze servisními pracovníky firmy KETTLER nebo odborníky zaškolenými firmou KETTLER.
- Aby byla dlouhodobě zaručena konstrukčně daná bezpečnostní úroveň tohoto přístroje, měl by být přístroj pravidelně kontrolován a udržován (jednou ročně) specialistou (distributorem).
- S případnými dotazy se prosím obraťte na vašeho distributora.

K manipulaci

- **Normy:** Přístroj odpovídá normě DIN EN 957-1/6, třídě HB. Proto dle toho není vhodný pro terapeutické použití.
- Zajistěte, aby tréninkový provoz nezapočal před řádným provedením a řádnou kontrolou montáže.
- Není povoleno používat přístroj ve vlhkých prostorách. Dbejte na to, aby se na jednotlivé díly přístroje nedostaly žádné tekutiny (nápoje, pot, atd.). Toto může vést ke korozi.
- Tento běžecský trenážer je koncipován jako tréninkový přístroj pro dospělé a nikoliv jako hračka pro děti. Mějte na paměti, že může následkem přirozené touhy dětí si hrát a jejich tempera-

mentu často dojít k neočekávaným situacím. Jestliže přesto povolíte dětem vstup na tréninkový trenážer, poučte je o správném ovládání přístroje a dozírejte na ně.

- Noste při používání tréninkového trenážeru vhodnou obuv (sportovní obuv).
- Seznamte se před prvním tréninkem na běžecském trenážeru se všemi funkcemi a možnostmi nastavení přístroje.
- Provádějte při pravidelném tréninkovém provozu v přiměřených intervalech kontrolu všech částí přístroje, především šroubů.

- Mezi podlahovou desku a běžecký pás je již z výroby nanese- no mazivo. Podle četnosti používání musí být mazivo obnovo- váno. Používejte k tomu přiložený vysoce kvalitní silikonový olej (viz pokyny k údržbě).
- Sledujte při provozu pohyb hran běžeckého pásu; vychyloje-li se pás do stran, je nutné dodatečné nastavení (viz obr. 4).
- Podle namáhání a zatížení se může pás postupem času m. j. mírně prodloužit a prokluzovat. Opravte napnutí pásu, jak je popsáno v oddílu „Manipulace“.

K ošetřování a údržbě

- Používejte pro pravidelné čištění, ošetřování a údržbu naší speciálně pouze pro sportovní přístroje KETTLER poskytovanou čistící sadu (č. výr. 07921-000), kterou si můžete opatřit u vašeho dealera.
- Elektrické díly a moduly běžeckého trenažéru nevyžadují údržbu. Nevzniká proto žádný důvod pro zasahování do těchto dílů. Vyjmuty jsou opravy nebo údržbářské kontroly kvalifikovaným personálem.
- Pro objednávání náhradních dílů prosím používejte seznam náhradních dílů. Při objednání náhradních dílů prosím vždy zadejte úplné číslo dílu, objednávací číslo náhradního dílu, potřebné množství jako i sériové číslo přístroje.

Montážní pokyny

- Laskavě zkontrolujte, zda jsou k dispozici všechny díly, které jsou součástí dodávky (viz kontrolní seznam), a zda nedošlo k jejich poškození při dopravě. Pokud byste shledali důvod k reklamaci, obraťte se na specializovaného prodejce.
- V klidu si prohlédněte výkresy a smontujte zařízení v pořadí úkonů odpovídajícím pořadí obrázků. V rámci jednotlivých zobrazení je průběh montáže popisován velkými písmeny.
- Montáž zařízení se musí provádět pečlivě a má se do ní pouštět pouze dospělá osoba. V případě pochybnosti si obstarajte pomoc další osoby s technickými znalostmi.
- Nezapomínejte na to, že při každém použití nástroje a při řemeslných činnostech vždy existuje možnost poranění. Proto při montáži postupujte pečlivě a opatrně!
- Zajistěte si bezpečné pracovní prostředí, nenechávejte například kolem ležet nástroje. Např. obalový materiál uložte tak, aby nemohl být žádným způsobem nebezpečný. Fólie a umělohmotné sáčky představují pro děti nebezpečí udušení!

Tip pro správný běh: Rovný běh na běžeckém trenažéru vám usnadní zaměření se pohledem na pevně stojící předmět v prostoru před vámi. Běžte tak, jako kdybyste ten objekt chtěli dosáhnout.

DŮLEŽITÉ: Prosím uschovejte pečlivě bezpečnostní spínač a zabraňte, aby se k němu dostaly děti!

■ Příklad objednávky: „Číslo dílu 07883-500 / číslo náhr. dílu 68006029 / 1 kus / sériové č. ...“

■ Důležité: Díly určené k přišroubování se účtují a dodávají zásadně bez příslušného materiálu pro přišroubování. Jestliže je potřeba dodat odpovídající materiál pro přišroubování, je toto nutné při objednání náhradního dílu uvést doplněním „ s materiálem pro přišroubování“.



Pokyn k likvidaci

Výrobky firmy KETTLER jsou recyklovatelné. Odevzdejte přístroj po skončení užívání k řádné likvidaci (místní sběrna).

- Spojovací materiál potřebný pro šroubový spoj v určitém montážním kroku je zobrazen v příslušném obrazovém pásu. Používejte spojovací materiál přesně podle příslušných zobrazení. Veškeré potřebné nástroje najdete v sáčku na malé díly.
- Všechny díly nejprve sešroubujte volně a zkontrolujte jejich správné umístění. Samopojistné matice utahujte až po citelný odpor nejprve rukou, potom je dotáhněte napevno proti odporu (svěrné zajištění) klíčem na šrouby. Po každém montážním kroku zkontrolujte pevnost všech šroubových spojů. Pozor: znovu povolené pojistné matice se stávají nepoužitelnými (svěrné zajištění je zničené) a je třeba je vyměnit za nové.
- Z výrobně technických důvodů si vyhradujeme předběžnou montáž konstrukčních prvků (např. trubkových zátek).
- Dobře si uschovejte originální obal zařízení, abyste ho mohli později použít mimo jiné jako přepravní obal. Vracení zboží se provádí jen po dohodě a ve (vnitřním) balení bezpečném z hlediska přepravy, nejraději v originálním kartónu. Je důležité podrobně popsat závadu / hlášení škody!

Manipulace

Nastavování pásu:

Nastavování pásu probíhá během chodu pásu při rychlosti cca. 6 km/h (příp. méně). Při nastavování se na pásu nesmí nacházet žádné osoby!

Odchyluje-li se pás směrem doprava, otočte pravým stavěcím šroubem (obr. 4) přiloženým nástrčkovým klíčem maximálně o čtvrt otáčky ve směru hodinových ručiček. Zkuste se na pásu proběhnout a zkontrolujte chod. Opakujte tento postup tak dlouho, dokud se pás opět nevyrovná.

Odchyluje-li se pás směrem doleva, otočte pravým stavěcím šroubem (obr. 4) přiloženým nástrčkovým klíčem maximálně o čtvrt

otáčky proti směru hodinových ručiček. Zkuste se na pásu proběhnout a zkontrolujte chod. Opakujte tento postup tak dlouho, dokud se pás opět nevyrovná.

Natažení pásu:

Otočte stavěcím šroubem (obr. 4) o max. jednu otáčku ve směru hodinových ručiček. Opakujte postup na druhé straně. Zkontrolujte, jestli nekonečný pás prokluzuje. V tomto případě musíte popsaný postup provést ještě jednou.

Postupujte při nastavování a natahování pásu velmi opatrně, extrémní přetažení nebo povolení pásu může poškodit běžecký trenažér!

Leia estas instruções atentamente e na íntegra antes da montagem e da primeira utilização. São-lhe dadas indicações importantes para a sua segurança e para a utilização e manutenção da passadeira. Guarde cuidadosamente estas instruções para informação, para trabalhos de manutenção ou para a encomenda de peças sobressalentes.

Todos os produtos KETTLER são construídos de acordo com as actuais prescrições de segurança e fabricados sob um rigoroso controlo de qualidade. Os conhecimentos adquiridos com a experiência são utilizados no desenvolvimento dos nossos produtos. Por este motivo, reservamo-nos o direito de proceder a alterações técnicas e de design, para poder oferecer sempre aos nossos clientes produtos de óptima qualidade. Se houver, no entanto, alguma razão para reclamação, por favor dirija-se ao seu revendedor.

Para sua segurança

- A passadeira só pode ser utilizada para o fim a que se destina, ou seja, para a prática de corrida e caminhadas por pessoas adultas.
- O aparelho não se destina ao uso comercial. Qualquer outra utilização não é permitida e possivelmente será perigosa. O fabricante não pode ser responsabilizado por danos causados por uma utilização imprópria.
- Componentes danificados podem prejudicar a sua segurança e a duração do aparelho. Suspenda a utilização do aparelho até que este tenha sido reparado e, em caso de necessidade, use apenas peças sobressalentes originais KETTLER.
- A passadeira corresponde às disposições de segurança prescritas. Reparações inadequadas e alterações à construção do aparelho (desmontagem de peças originais, montagem de peças não autorizadas, etc.) podem originar perigos para o utilizador.
- A passadeira deve ser instalada sobre uma superfície plana e fixa. Tenha atenção para que o cabo eléctrico não fique entalado ou dê origem a tropeções.
- Certifique-se de que o espaço por baixo da passadeira é mantido livre e que nunca se encontram p. ex. objectos ou animais de estimação por baixo da mesma!
- Nunca, sob circunstância alguma, meta as mãos no tapete em movimento. Também não se podem encontrar quaisquer objectos na proximidade do tapete ou dos rolos que possam ser puxados pelos mesmos. Risco de ferimentos ou de danos na passadeira!
- A passadeira não é adequada para utilização por pessoas com um peso superior a 150 kg.
- Durante a instalação do aparelho, assegurar uma área de segurança de respectivamente 1m dos lados e 2m atrás e à frente.
- A passadeira é um aparelho de treino accionado por motor cujo utilizador tem de estar familiarizado com os requisitos de segurança e os conhecimentos especiais necessários. As pessoas com limitações físicas, sensoriais ou psíquicas e as crianças têm de ser instruídas sobre a utilização correcta do aparelho e têm de ser vigiadas.
- A pressão acústica contínua do aparelho é de 72 dB à velocidade máxima.
- O aparelho necessita de uma tensão de rede de 230 V, 50 Hz. A ligação só pode ser efectuada com uma tomada tipo Schuko de 16 A individualmente protegida e ligada à rede. Nunca efectue intervenções na sua rede eléctrica. Se necessário, contrate pessoal especializado qualificado!
- Não utilize blocos de tomadas para a ligação! Se for utilizada uma extensão, esta deve corresponder às normas VDE.
- Retire a ficha de rede do aparelho da tomada após cada utilização.
- Para trabalhos de limpeza e manutenção, o aparelho tem de estar impreterivelmente isento de corrente (retirar a ficha da tomada)!
- Certifique-se de que nunca entram líquidos no interior do aparelho! Isto é válido também para o suor.
- As reparações em peças e componentes eléctricos só podem ser efectuados por pessoal especializado qualificado!
- Respeite também as disposições e providências gerais de segurança no manuseamento de aparelhos eléctricos.
- Respeite sempre as indicações sobre a elaboração dos treinos nas instruções de treino!
- Para sua segurança, a passadeira KETTLER dispõe de um dispositivo de paragem de emergência. Antes do início do treino, prenda a fita da chave de segurança (Safety Key) ao vestuário. Se a passadeira se tiver desligado por ter sido puxada a chave de segurança, volte a inserir a chave. O tapete não começa a funcionar automaticamente. Mais indicações relativas ao manuseamento do desligamento de segurança encontram-se no manual de instruções do computador.
- É possível evitar uma utilização descontrolada da passadeira por terceiros, retirando a chave de segurança e guardando-a.
- Em caso de emergência segure-se com ambas as mãos nos suportes e saia da passadeira pelas superfícies laterais das plataformas laterais. Accione o dispositivo de paragem de emergência (desligamento de segurança).
- Todos os aparelhos eléctricos emitem radiação electromagnética quando estão em funcionamento. Não coloque dispositivos emissores de radiações particularmente intensas (p. ex. telemóveis) próximo do cockpit ou da electrónica de comando, caso contrário os valores indicados poderão ser distorcidos (p. ex. na medição da pulsação).
- Todas as intervenções/manipulações no aparelho que não estejam aqui descritas poderão causar danos ou colocar em perigo a pessoa que o utiliza. As intervenções extensas apenas podem ser executadas por pessoal da assistência técnica da KETTLER ou por pessoal especializado treinado pela KETTLER.
- A fim de garantir a longo prazo o nível de segurança da construção deste aparelho, o mesmo deve ser verificado regularmente e a sua manutenção deve ser feita por especialistas (comércio especializado) (uma vez por ano).
- Em caso de dúvidas, dirija-se ao seu revendedor.

Manuseamento

■ Normas:

- O aparelho corresponde à norma DIN EN 957 -1/6, classe HB. Por consequência, não é adequado para fins terapêuticos.
- Antes de utilizar o equipamento para fazer exercício, assegure-se de que a montagem foi feita correctamente.
- Não é permitida a utilização do aparelho em espaços húmidos. Evite também que o aparelho entre em contacto com líquidos (bebidas, suor, etc.). Poderá causar corrosão.
- Use calçado adequado (calçado para desporto) ao utilizar a passadeira.
- Antes de iniciar a sua primeira sessão de treino na passadeira, familiarize-se com todas as funções e possibilidades de regulação do aparelho.
- No caso de uma utilização regular, efectue um controlo periódico de todas as peças do aparelho, especialmente dos parafusos.
- Entre a tábua do solo e a passadeira foi aplicado de fábrica um lubrificante. Este terá de ser renovado em função da frequência de utilização. Para este efeito, use o óleo de silicone de alta qualidade fornecido junto (ver indicação de manutenção).
- Durante o funcionamento, observe a movimentação nos cantos da passadeira, se o tapete se desviar lateralmente, é necessário um

reajuste (ver figura 6).

- Consoante o uso e o esforço, o tapete pode começar a ficar mais comprido ou frouxo. Corrija a tensão do tapete da forma descrita em "Manuseamento".

Dica sobre a corrida/caminhada: Focado um objecto fixo na

Limpeza e conservação

- Para a limpeza e conservação utilize produtos que não prejudiquem o meio ambiente, e não produtos agressivos ou ácidos.
- As peças e os componentes eléctricos da passadeira quase não necessitam de manutenção. Por isso, não há necessidade de intervir nestas partes do aparelho. A não ser que seja necessário efectuar reparações ou revisões por pessoal especializado qualificado.
- Conserve bem a embalagem original do aparelho, para que mais tarde possa ser utilizada como embalagem de transporte, caso seja necessário. As devoluções só são possíveis após autorização e com uma embalagem (interior) segura para o transporte, se possível dentro da embalagem original. É importante uma descrição detalhada/relatório dos danos!
- Para encomendar peças sobressalente utilize a lista de peças sobressalentes. Ao encomendar peças sobressalentes, por favor indique sempre o número completo do artigo, o número da peça sobressalente, o número de unidades necessárias e o

Instruções de montagem

- Verifique se recebeu todas as peças (ver lista de verificação) e se existem danos de transporte.
Se houver alguma razão para reclamação, por favor dirija-se ao seu revendedor.
 - Observe os desenhos com atenção e monte o aparelho seguindo a sequência das imagens. Dentro de cada figura, a sequência de montagem é indicada em letras maiúsculas.
 - Tenha em conta que na utilização de ferramentas e na execução de trabalhos manuais existe sempre algum risco de ferimentos. Por isso tenha cuidado durante a montagem do aparelho!
 - Assegure uma área de trabalho isenta de possíveis fontes de perigo, p. ex. não deixe as ferramentas espalhadas.
- Elimine o material de embalagem de forma a não poder originar qualquer perigo. Os sacos de plástico representam um perigo de asfixia para as crianças.
- A montagem do aparelho tem de ser feita com o devido cuida-

sala facilita a corrida/caminhada recta na passadeira. Corra/caminhe como se fosse querer alcançar o objecto.

IMPORTANTE: Guarde cuidadosamente o interruptor de segurança e mantenha-o afastado de crianças!

número de série do aparelho.

Exemplo: "Número do artigo 07886-000/ n.º de peça sobressalente 68001000 / 1 unidade / número de série..."

Importante: Os materiais de aparafusamento são cobrados e fornecidos à parte das peças sobressalentes para aparafusar. Se forem necessários materiais de aparafusamento, tal deverá ser indicado na encomenda, acrescentando "com materiais de aparafusamento".

Indicação para a eliminação



Os produtos KETTLER são recicláveis. No fim da vida útil o aparelho deve ser eliminado de forma adequada (ponto de recolha local).

do e por um adulto. Em caso de dúvida, recorra à ajuda de uma pessoa com conhecimentos técnicos.

- Os materiais de aparafusamento necessários para cada etapa da montagem estão representados na barra com as figuras. Utilize os materiais de aparafusamento exactamente como mostrado nas figuras. Todas as ferramentas necessárias encontram-se no saco com as peças pequenas.
- Primeiro aparafuse todas as peças sem apertar e verifique se ficaram montadas correctamente. Em seguida aperte-as bem com uma chave.
- Conserve bem a embalagem original do aparelho, para que mais tarde possa ser utilizada como embalagem de transporte, caso seja necessário.
- Por razões técnicas, reservamo-nos o direito de efectuar a pré-montagem de alguns componentes (p. ex. tampões dos tubos).

Manuseamento

Ajuste do tapete:

O ajuste do tapete é feito com o mesmo em funcionamento a uma velocidade de aprox. 6 km/h (ou inferior). Durante o ajuste não se pode encontrar ninguém em cima da passadeira!

Se o tapete se deslocar para a direita, rode o parafuso de ajuste direito (figura 6) com a chave fornecida junto no máximo um quarto de volta para a direita. Caminhe sobre o tapete e verifique o deslocamento do mesmo. Repita o processo até o tapete se deslocar correctamente.

Se o tapete se deslocar para a esquerda, rode o parafuso de ajuste esquerdo (figura 6) com a chave fornecida junto no máximo um quarto de volta para a esquerda. Caminhe sobre o tape-


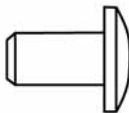

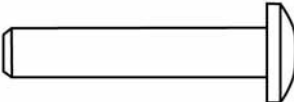

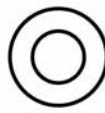





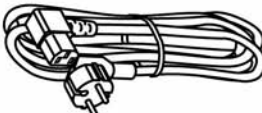
te e verifique o deslocamento do mesmo. Repita o processo até o tapete se deslocar correctamente.

Tensionamento do tapete:

Rode o parafuso de ajuste (figura 6) no máx. uma volta para a direita. Repita o processo do outro lado. Verifique se o tapete está frouxo. Se for o caso, repita novamente o processo descrito.

Proceda de forma cuidadosa durante o ajuste e o tensionamento do tapete; um tensionamento extremamente excessivo ou reduzido pode causar danos na passadeira!

Checkliste

	1	<input type="checkbox"/>	 M8x15mm	9	<input type="checkbox"/>
	1	<input type="checkbox"/>	 M8x50mm	6	<input type="checkbox"/>
	1	<input type="checkbox"/>	 9/17	3	<input type="checkbox"/>
	1	<input type="checkbox"/>	 8.4/15	12	<input type="checkbox"/>
	1/1	<input type="checkbox"/>		1	<input type="checkbox"/>
	1	<input type="checkbox"/>		1	<input type="checkbox"/>

Messhilfe für Verschraubungsmaterial

GB Measuring help for screw connections

F Gabarit pour système de serrage

NL Meethulp voor schroefmateriaal

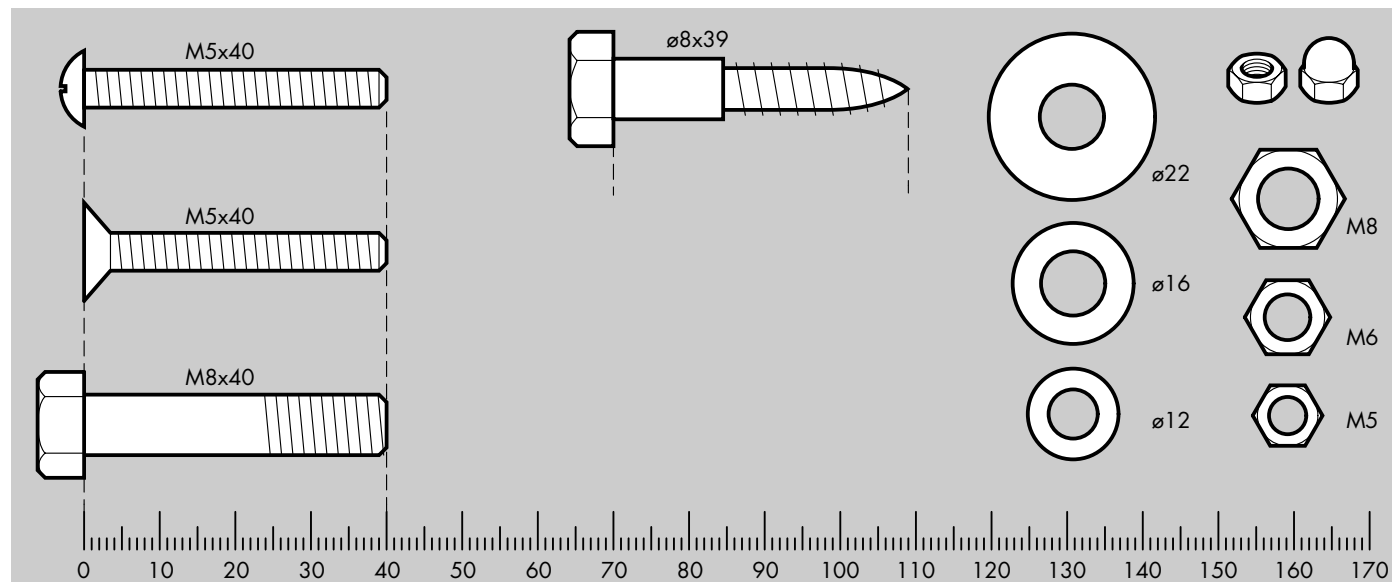
P Auxiliar de medição para materiais de aparafusamento

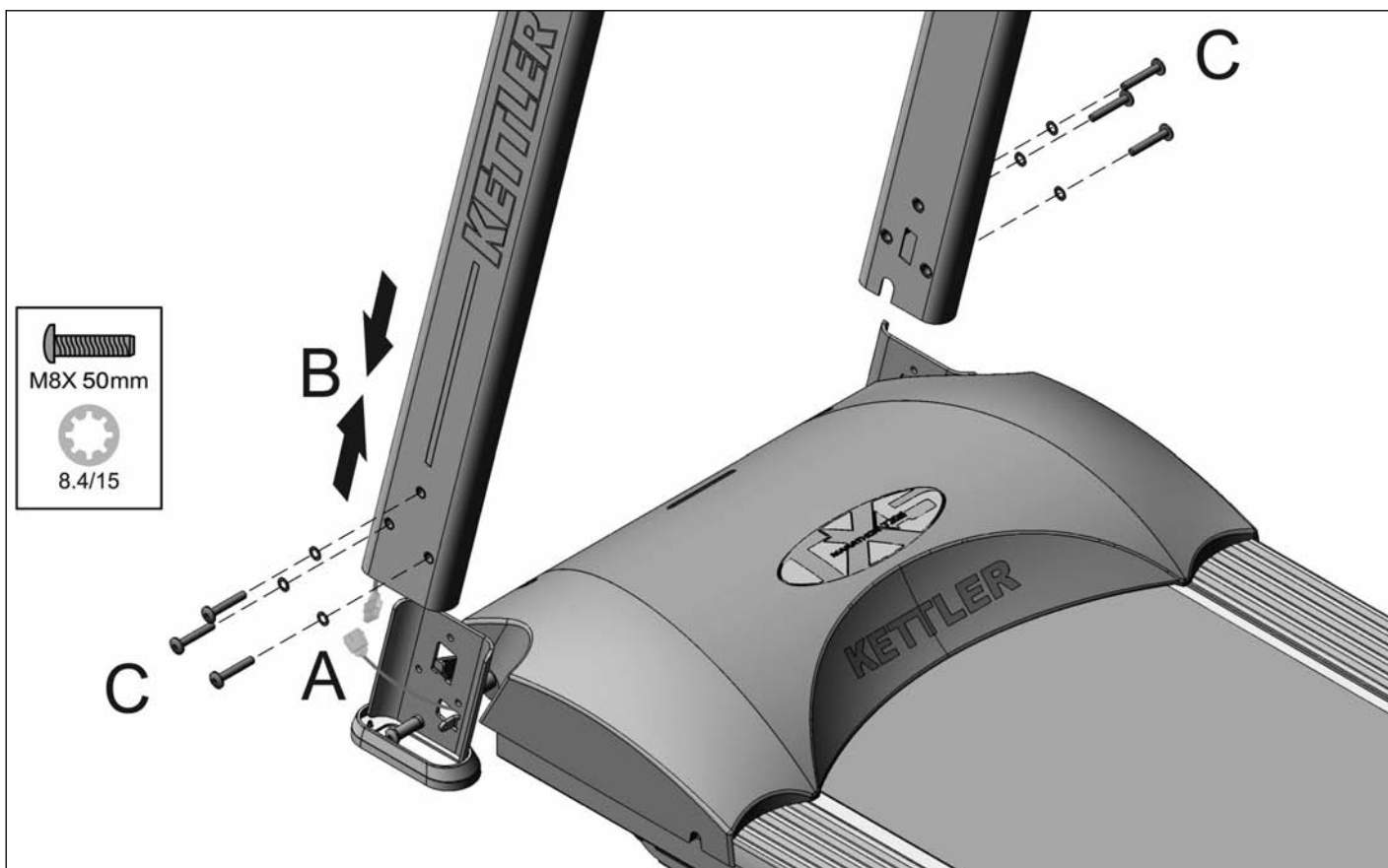
E Ayuda para la medición de los tornillos

I Misure per i materiali di avvitamento

PL Wzornik do połączeń śrubowych

CZ Měřicí pomůcka pro materiál k přišroubování

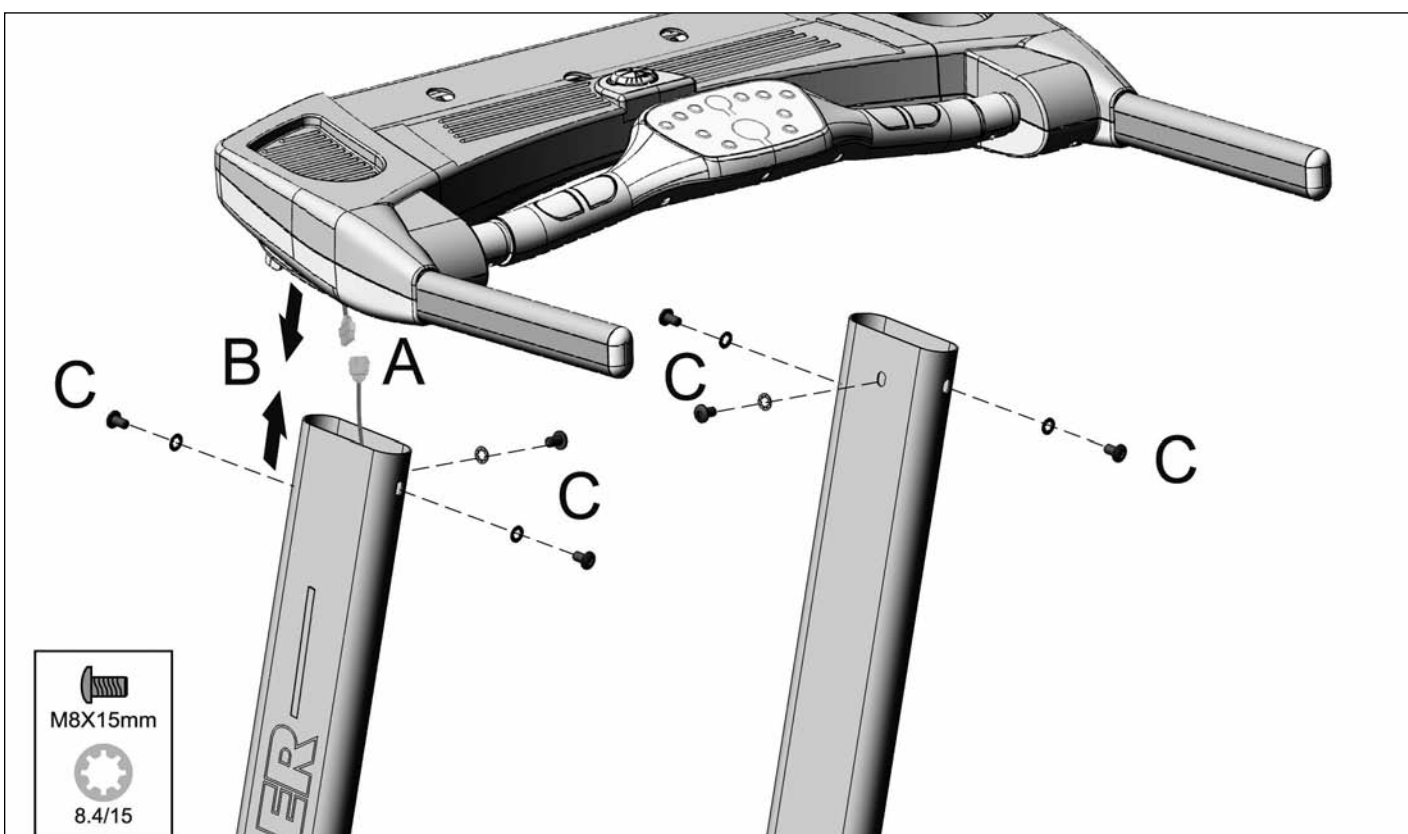


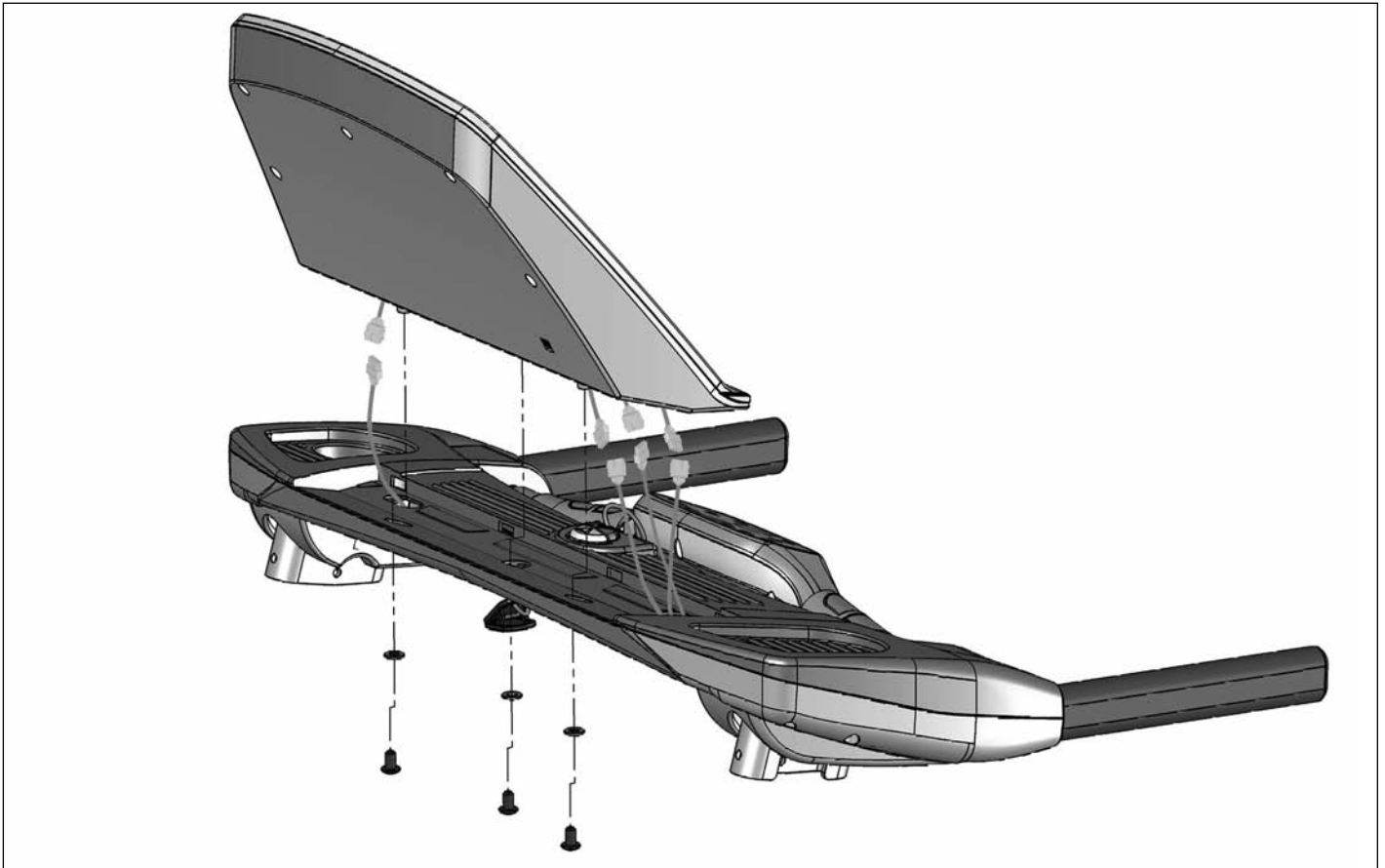


Schrauben zuerst nur lose anziehen, nach Schritt 2 festziehen.
 Bolt all parts together loosely at first, tighten screws firmly after step 2.
 D'abord, assemblez sans serrer les vis. Après opération 2, serrez-les à fond.
 Schroeven eerst losjes vastdraaien, na stap 2 goed vastdraaien

Primero apriete levemente los tornillos y, al terminar con paso 2, apriéte los fuertemente.
 Avvitare dapprima le viti, quindi stringerle una volta terminata la sequenza 2.
 Początkowo śruby dokręcić tylko lekko, po kroku 2 należy je dokręcić mocno.
 Šrouby nejprve utáhněte jen volně, dotáhněte je po kroku 2.
 Primeiro aperte apenas ligeiramente os parafusos, depois apertar segundo o passo 2.

2





4 Handhabung

Handling
Avvertenze per il maneggio

Indications relatives à la manipulation
Wskazówki obsługi

Bedieningsinstructies
Manipulace

Instrucciones de manejo
Manuseamento

D **Achtung!**

Stellen Sie das Laufband nur aufrecht, wenn die Steigung der Lauffläche in der niedrigsten Position ist! Ansonsten besteht Beschädigungsgefahr!

GB **Warning!**

The treadmill must only be folded for storage with the inclination set in its lowest position, as this could cause damage to the treadmill!

F **Attention!**

Soulevez uniquement le tapis lorsqu'il se trouve incliné en position la plus basse ! Sinon il peut être endommagé.

NL **Let op!**

Zet de loopband alleen rechtop als de hellingshoek van het loopvlak in de laagste positie staat! Anders bestaat er beschadigingsgevaar.

E **¡Atención!**

¡Colocar la cinta rodante solamente en vertical cuando la inclinación de la zona de andar esté en la posición más baja! De lo contrario existe riesgo de lesiones.

I **Attenzione!**

Il tappeto mobile può essere sistemato in posizione verticale soltanto se l'inclinazione del piano di corsa è regolata sulla posizione più bassa! Altrimenti sussiste il rischio di danneggiamenti!

PL **Uwaga!**

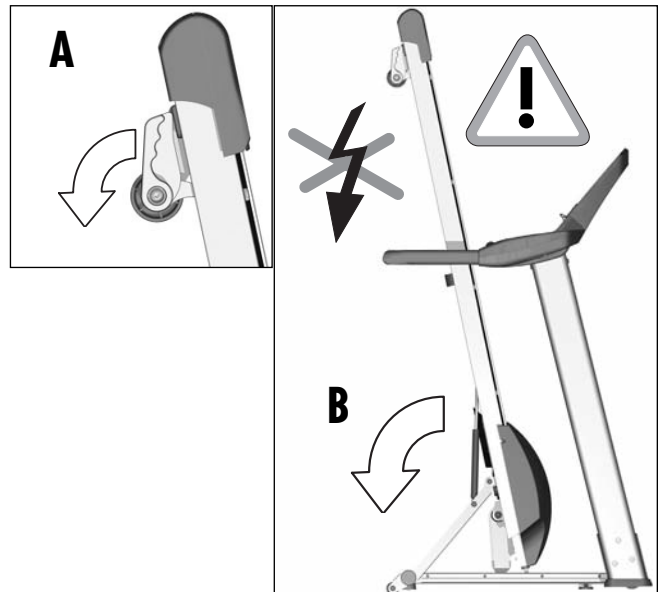
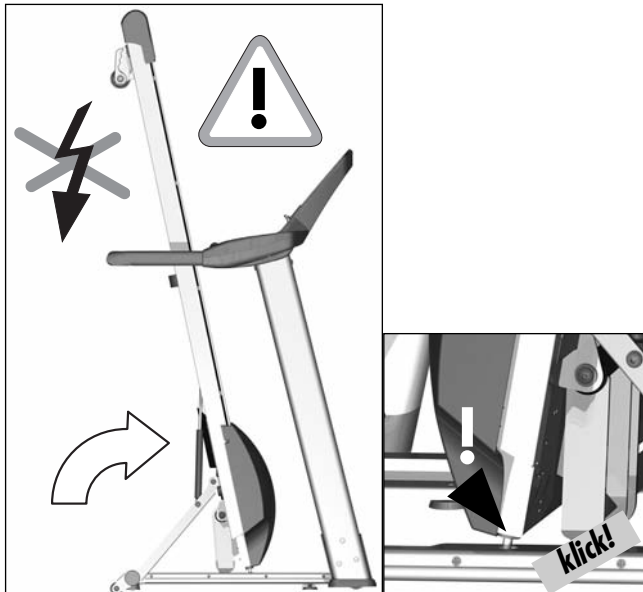
Bieżnię należy ustawiać pionowo tylko pod warunkiem, że powierzchnia bieżni ustawiona jest w najniższej pozycji! Inaczej istnieje niebezpieczeństwo uszkodzenia.

CZ **Pozor!**

Běžecký trenážer lze postavit vzpřímeně, jen když je sklon pásu v nejnižší poloze! Jinak hrozí nebezpečí poškození!

P **Atenção!**

Coloque a passadeira apenas na vertical se o tapete se encontrar na posição mais baixa! Caso contrário existe perigo de danos!

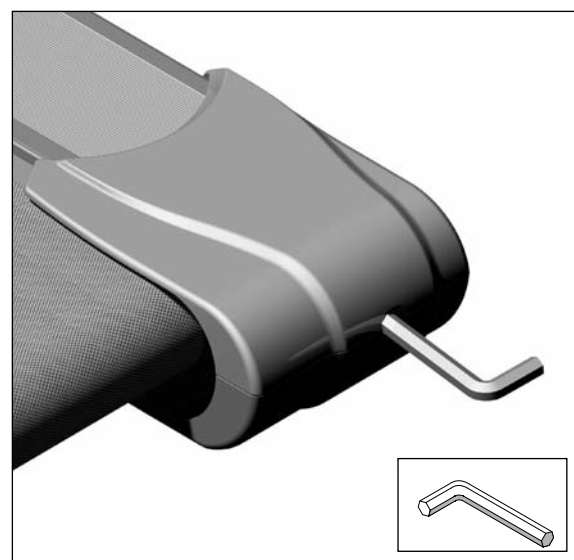


- D** Verriegeln: Klappen Sie die Lauffläche zum Transport hoch; Sie muss mit einem deutlich hörbaren "Klick" einrasten.
 Entriegeln: Betätigen Sie den Entriegelungshebel und halten Sie dabei die Lauffläche fest. Nach dem Entriegeln können Sie dann die Lauffläche nach unten klappen.
- GB** To lock: For transportation the running surface is to be folded at the top. It clicks into place with a clear "Click".
 To unlock: Pull the lever as shown to unlock the frame. Hold the running surface firmly and fold downwards.
- F** Verrouillage: Pour le transport, replier la surface de marche vers le haut. Elle s'enclenche en émettant un "Click" parfaitement audible.
 Déverrouillage: Actionnez le levier de déblocage tout en maintenant la surface de marche. Vous pouvez rabattre ensuite la surface de marche après l'avoir déverrouillé.
- NL** Vergrendelen: voor transport het loopvlak omhoog klappen. Deze vergrendelt met een duidelijk hoorbare "klik".
 Ontgrendelen: Gebruik de ontgrendelingshendel en houd daarbij het loopvlak tegen. Na de ontgrendeling kunt u het loopvlak neerklappen.
- E** Enclavar: Para el transporte hay que rebatir hacia arriba la superficie de marcha. Encaja mediante un "clik" audible.
 Desencavar: Presionar hacia abajo con el pie la palanca situada en el marco interior derecho, mantener sujeta a la vez la superficie de marcha y abatir hacia abajo.
- I** Bloccaggio: Per il trasporto è necessario ribaltare verso l'alto la piastra di scorrimento. Allo scatto in posizione della piastra si ode un netto "click".
 Sbloccaggio: Azionare la leva di sbloccaggio e tenere fermo il tappeto scorrevole elettrico. Una volta sbloccato, il tappeto può essere ribaltato in basso.
- PL** Zamykanie: Do transportu należy podnieść bieżnię. Zatrząskuje się ona z wyraźnym „kliknięciem”.
 Odblokowywanie: Nacisnąć dźwignię odblokowującą i przytrzymać przy tym mocno powierzchnię bieżną. Po odblokowaniu można następnie odchylić powierzchnię bieżną w dół.
- CZ** Zajištění: Pro přepravu vyklopte pás nahoru; musíte jej zajistit se zřetelně slyšitelným „zaklapnutím”.
 Odjštění: Stlačte odjišťovací páku a pás přitom podržte. Po odjštění lze pak pás sklopit dolů.
- P** Bloquear: Dobre a passadeira para cima para efeitos de transporte; ele tem de encaixar com um "clique" audível.
 Desbloquear: Accione a alavanca de desbloqueio e segure a passadeira. Depois de desbloquear, abra a passadeira.

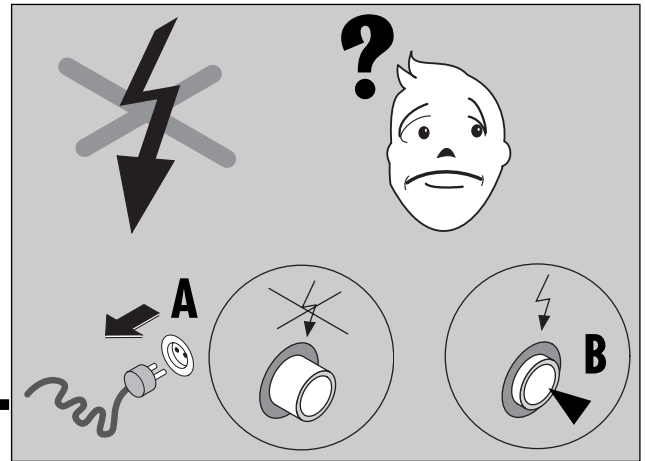
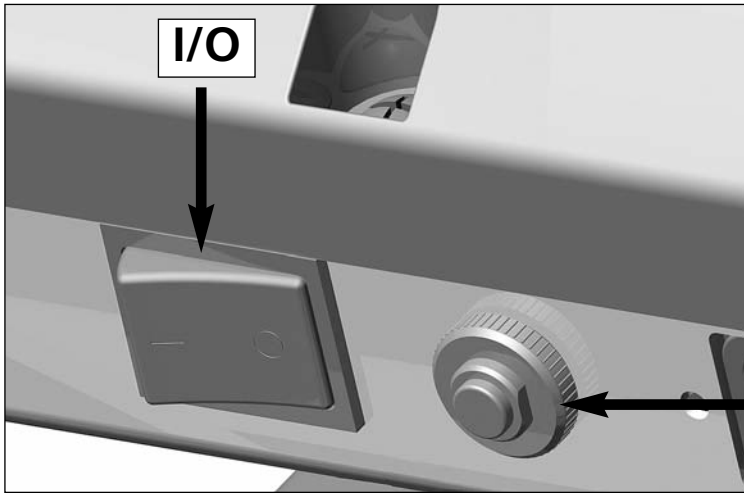
5 Transport



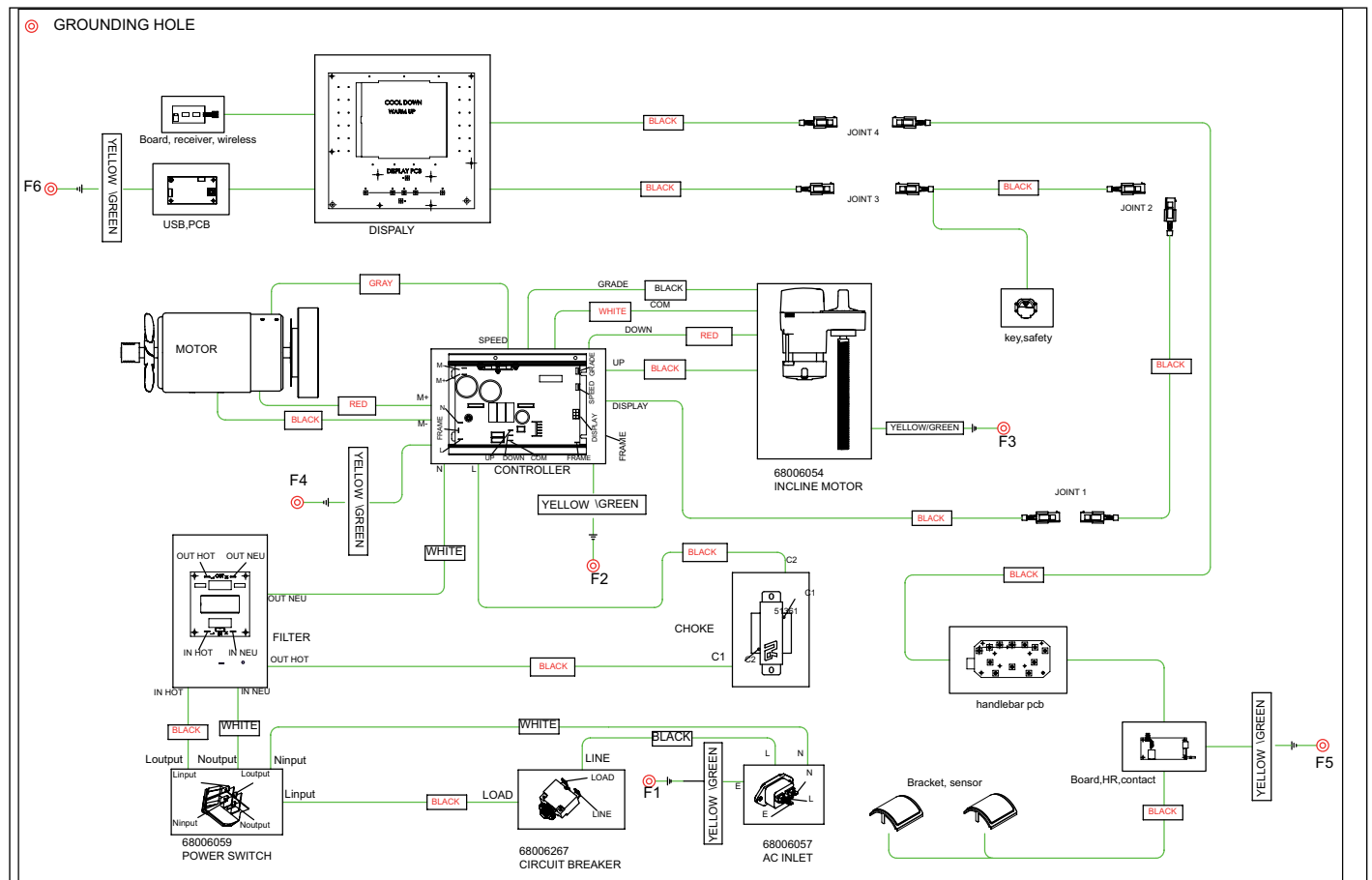
6 Bandspannung



7 EIN / AUS – Rücksetzen der Sicherung



Blockschaltbild 07886-000



Wartung des Bandes und der Laufplatte:

ACHTUNG: Die Schmierung, bzw. Pflege des Bandes ist die wichtigste Wartungsmaßnahme! Eine nicht ausreichende Schmierung und eine damit verbundene deutliche Zunahme der Reibung führt zu einem starken Verschleiß und einer Beschädigung von Endlosband, Laufplatte, Motor und Platine! **Schäden, die aufgrund mangelnder oder unterlassener Pflege, bzw. Wartung des Bandes entstehen, werden nicht durch die Garantie abgedeckt!**

Bei regelmäßiger Nutzung des Laufbandes muss ca. alle 100 Betriebsstunden oder alle 2 Monate oder bei Anzeige der Service-LED im Computerdisplay (siehe auch Computeranleitung) eine Wartung des kalten Bandes mit Silikonöl Art.-Nr. 43008001 vorgenommen werden.

Vor der 1. Inbetriebnahme oder längerer Nichtbenutzung des Gerätes muss diese Wartung ebenfalls vorgenommen werden.

Führen Sie das Sprühröhrchen zwischen Band und Laufplatte ein und geben 3 kurze (ca. 1 Sekunde) Sprühstöße Silikongleitmittel zwischen Band und Laufplatte. Das Sprühröhrchen sollte dabei seitlich bewegt werden, um eine Benetzung der gesamten Band-unterseite zu gewährleisten. Das Band per Hand weiterdrehen, so dass anschließend die gesamte Fläche zwischen Endlosband und Laufplatte geschmiert ist. Überschüssiges Gleitmittel abwischen.

GB Care and maintenance**Maintenance of the belt and the running board:**

ATTENTION: The lubrication and care of the belt is the most important maintenance measure! An insufficient lubrication and the associated clear increase of friction leads to more wear and tear and to damage of the treadmill belt, running board, motor and circuit board! **Damages which occur from defective or neglected care and maintenance of the belt are not covered by the guarantee!**

In case of a regular use of the running belt, the cold running belt has to be serviced every 100 operating hours or every 2 month or when the service-LED is displayed (also see computer manual) with silicone oil, article number 43008001.

Prior to the 1st commissioning of the device or after a longer period of not using the device, this service has to be performed as well.

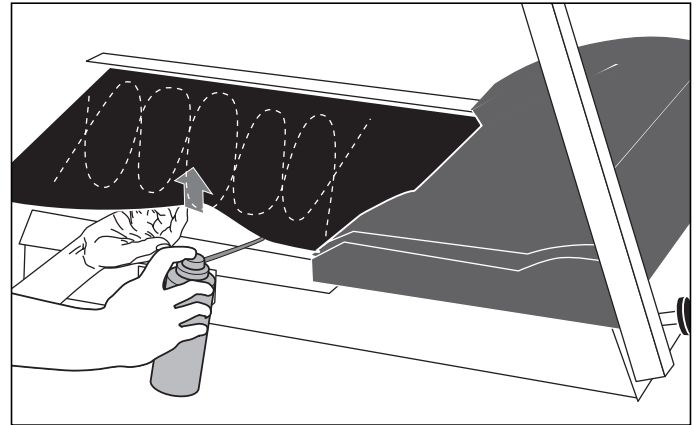
Insert the small spray pipe between the belt and the running board and give 3 short (about 1 second) spray bursts of silicone lubricant between the belt and the running board. The spray pipe should be moved to one side to ensure that the entire lower side of the belt is moistened. Then further turn the belt over by hand so that the entire surface between the belt and the running board is lubricated.

Wipe away any superfluous lubricant.

F Entretien et maintenance**Entretien du tapis et de la plaque de marche:**

ATTENTION: Le plus important est le graissage ou l'entretien du tapis! Un graissage insuffisant engendre un accroissement très sensible de la friction, ce qui augmente l'usure et détériore le tapis, la plaque de marche, le moteur et la platine! **Toute détérioration issue d'un manque d'entretien ou de maintenance du tapis ne sera pas couverte par la garantie!**

Lorsque le tapis de marche est utilisé régulièrement, il faut le lubrifier avec de l'huile à la silicone réf. 43008001, dès qu'il est refroidi, à peu près toutes les 100 heures de fonctionnement ou tous les 2 mois ou dès que le témoin de Service s'al-



lume dans l'affichage de l'ordinateur (voir aussi le manuel de l'ordinateur).

Cet entretien est également à effectuer avant la première mise en service ou en cas de non-utilisation de l'appareil de longue durée.

Introduisez la canule du spray entre le tapis et la plaque de marche et donnez 3 petites injections (environ 1 seconde) de lubrifiant à la silicone entre le tapis et la plaque de marche. Faites un mouvement latéral avec le spray, afin d'humecter tout le dessous du tapis. Faites tourner le tapis à la main, pour assurer un graissage uniforme de la surface entre le tapis et la plaque de marche.

Essuyez les bavures de lubrifiant.

NL Verzorging en onderhoud**Onderhoud van de band en het loopvlak:**

LET OP: het smeren cq. onderhoud van de band is de belangrijkste onderhoudsmaatregel! Een onvoldoende smering en een daarmee verbonden duidelijke toename van de wrijving voert tot een sterke slijtage en een beschadiging van de lopende band, loopvlak, motor en printplaat! **Schade die door te weinig of nagelaten onderhoud van de band ontstaat, valt niet onder de garantie!**

Bij regelmatig gebruik van de loopband dient ca. elke 100 gebruiksuren of elke 2 maanden of bij oplichten van de service-LED op de computerdisplay (zie ook computerhandleiding) een onderhoud doorgevoerd te worden met siliconenolie art.nr. 43008001 op een koude band. Voor het eerste gebruik of na langere stilstand van het apparaat dient u dit ook te doen.

Voer het sproeibuisje tussen de band en het loopvlak en sproei 3 keer kort (ca. 1 seconde) siliconenglijmiddel tussen band en loopvlak. Het sproeibuisje dient daarbij zijwaarts bewogen te worden om gegarandeerd de hele onderzijde van de band te bereiken. De band met de hand verder draaien, zodat vervolgens het hele vlak tussen loopband en loopvlak gesmeerd wordt.

Overtollig glijmiddel verwijderen.

E Cuidados y mantenimiento**Mantenimiento de la cinta y de la placa de marcha:**

ATENCIÓN: ¡El engrase o el cuidado de la cinta es la medida de mantenimiento más importante! ¡Un engrase insuficiente y un marcado aumento del rozamiento debido a ello, conduce a un fuerte desgaste y a un dañado de la cinta sin fin, de la placa de marcha, del motor y de la platina! **¡La garantía no cubrirá los daños que se originen a causa de un cuidado o mantenimiento insuficiente, defectuoso o no realizado de la cinta!**

El uso regular de la cinta de andar-correr implica que cada 100 horas de servicio o cada 2 meses o al aparecer la indicación "servicio" en la pantalla de la computadora (véa también las instrucciones de uso de la computadora), se deberá realizar un mantenimiento de la cinta fría con aceite de silicona, Art. No. 43008001. Antes de la 1ª puesta en servicio o después de no haber utilizado el aparato durante mucho tiempo, también se tiene que realizar este mantenimiento.

Introducir el tubo de pulverización entre la cinta y la placa de marcha y dar 3 impulsos de pulverización cortos (aprox. 1 segundo) de lubricante de silicona entre la cinta y la placa de marcha. Para esto se debería mover lateralmente el tubo de pulverización, a fin de garantizar que se humedezca toda la cara inferior de la cinta. Continuar girando la cinta a mano, de forma que acto seguido esté engrasada toda la superficie entre la cinta sin fin y la placa de marcha.

Limpia con un trapo el lubricante sobrante.

I Pulizia e manutenzione

Manutenzione del nastro e della piastra di scorrimento:

ATTENZIONE: L'intervento di manutenzione più importante consiste nella lubrificazione e pulizia del nastro! Una lubrificazione insufficiente ed il conseguente aumento dell'attrito causano un usura precoce ed il danneggiamento del nastro, della piastra di scorrimento, del motore e della scheda! I danni dovuti ad un'insufficiente o mancata pulizia e manutenzione del nastro non sono coperti dalla nostra garanzia!

Se il tappeto scorrevole elettrico viene utilizzato regolarmente, è necessario che il nastro freddo venga sottoposto a manutenzione con olio di silicone ogni 2 mesi, oppure ogni 100 ore di servizio, ovvero quando il LED di servizio situato nel display del computer si accende (vedi anche istruzioni per l'uso del computer) no di art. 43008001.

Questa manutenzione deve inoltre essere eseguita prima della messa in funzione iniziale o dopo un lungo periodo di inattività dell'apparecchio.

Inserire il tubetto di spruzzaggio tra il nastro e la piastra di scorrimento e spruzzare 3 volte brevemente (per circa 1 secondo) il lubrificante al silicone tra il nastro e la piastra di scorrimento. Per umettare completamente il lato inferiore del nastro è necessario muovere lateralmente il tubetto durante lo spruzzaggio. Continuare a ruotare manualmente il nastro fino a lubrificare l'intera superficie tra il nastro e la piastra di scorrimento.

Eliminare con un panno il lubrificante eccessivo.

PL Pielęgnacja i konserwacja

Konserwacja taśmy i płyty bieżni:

UWAGA: Smarowanie wzgl. pielęgnacja taśmy to najważniejsza operacja konserwacyjna! Niewystarczające smarowanie i związane z tym znaczny wzrost tarcia powoduje silne zużycie i uszkodzenie taśmy, płyty bieżni, silnika i płytki! **Uszkodzenia spowodowane niewystarczającą lub zaniedbaną pielęgnacją wzgl. konserwacją nie są objęte gwarancją!**

Przy regularnym użytkowaniu bieżni treningowej należy co około 100 godzin pracy bieżni lub co dwa miesiące, bądź też w przypadku wskazania LED - Service - na wyświetlaczu komputera, przeprowadzić konserwację zimnej bieżni olejem silikonowym, nr artykułu 43008001.

Wsunąć rurkę aerozolu pomiędzy taśmę i bieżnię, wtryskując 3 porcje (ok. 1 sekundy) smaru silikonowego pomiędzy taśmę i

bieżnię. Należy przy tym poruszać rurką aerozolu na boki, aby zapewnić przesmarowanie całej dolnej powierzchni taśmy. Przesuwać dalej taśmę ręką, aby na koniec przesmarowana została cała powierzchnia pomiędzy taśmą i płytą bieżni.

Usunąć nadmiar smaru ślizgowego.

CZ Ošetřování a údržba

Údržba pásu a běžecké plošiny:

POZOR: Mazání, popř. ošetřování pásu je nejdůležitějším opatřením údržby! Nedostatečné mazání a tím způsobený znatelný nárůst tření vede k silnému opotřebení a poškození nekonečného pásu, běžecké plošiny, motoru a základny. **Škody vzniklé chybným nebo zanedbaným ošetřováním, popř. údržbou pásu, nejsou předmětem záručního krytí!**

Při pravidelném používání běžeckého trenážeru se musí provádět zhruba každých 100 provozních hodin nebo každé 2 měsíce nebo při signalizaci servisní kontrolkou na displeji počítače (viz také návod k počítači) údržba studeného pásu silikonovým olejem č. výr. 43008001.

Před prvním použitím nebo dlouhodobém nepoužívání přístroje se musí tato údržba také provést.

Zaveďte trubičku olejníčky mezi pás a běžeckou plošinu a 3 rychlými (zhruba 1 vteřina) pumpovacími pohyby vsříkněte silikonové mazivo mezi pás a běžeckou plošinu. Trubkou olejníčky by se při tom mělo pohybovat ze strany na stranu pro docelení pokrytí celé spodní strany pásu. Otáčejte pásem ručně dál, až se nakonec namaže celá plocha mezi nekonečným pásem a běžeckou plošinou.

Přebytečné mazivo otřete.

P Limpeza e conservação

Manutenção do tapete e da plataforma:

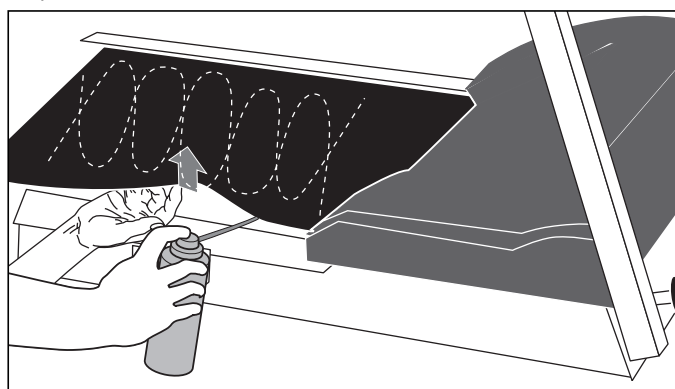
ATENÇÃO: A lubrificação e a limpeza do tapete é uma das medidas de manutenção mais importantes! Uma lubrificação insuficiente e a fricção elevada devido à mesma pode causar um desgaste muito forte e danos no tapete, na passadeira, no motor e na platina! Danos causados por uma conservação ou manutenção insuficiente do tapete não são cobertos pela garantia!

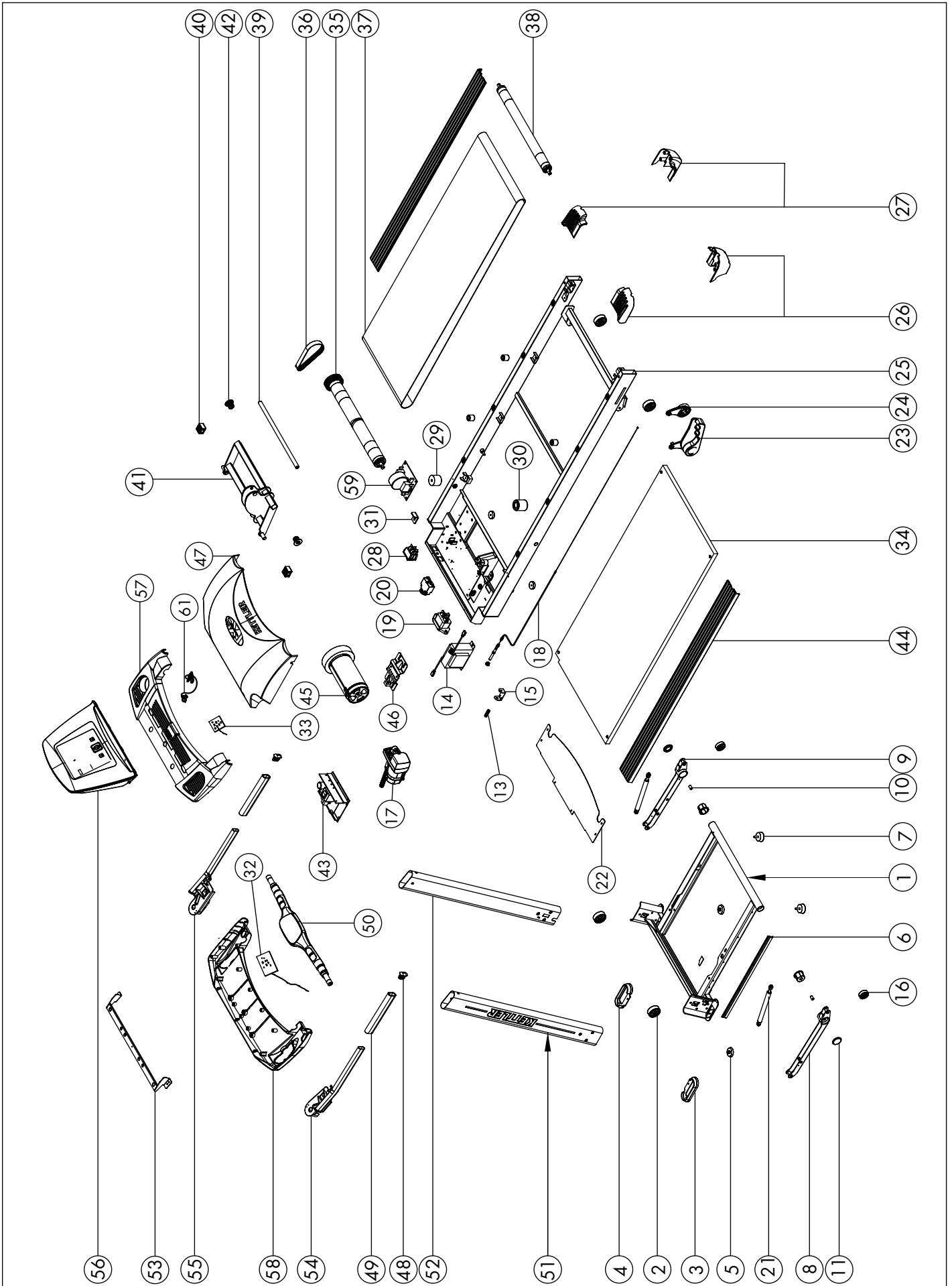
Em caso de utilização regular da passadeira, é necessário efectuar a cada 100 horas de serviço ou a cada 2 meses ou aquando da indicação do LED de serviço no display do computador (ver também instruções do computador) uma manutenção do tapete frio com óleo de silicone n.º de artigo 43008001.

Também tem de ser efectuada uma manutenção antes da 1.ª colocação em serviço ou se a passadeira não tiver sido usado durante período de tempo prolongado.

Introduza o tubinho de vaporização entre o tapete e a plataforma e aplique 3 curtas vaporizações (aprox. 1 segundo) de lubrificante de silicone entre o tapete e a plataforma. Enquanto vaporiza, movimente o tubinho de um lado para o outro para garantir o revestimento de toda a superfície inferior do tapete. Rode o tapete manualmente de forma a que toda a superfície entre o tapete e a plataforma fique lubrificada.

Limpe o lubrificante em excesso.





Ersatzteilliste Laufband "TX 5" Art.-Nr. : 07886-000

Pos.	Bezeichnung	Menge	Ersatzteilnr. TX5
1	Grundrahmen	1	68006250
2	Rad	2	68006001
3	Bodenrohrabdeckung links	1	68006202
4	Bodenrohrabdeckung rechts	1	68006201
5	Bodenschoner verstellbar	2	68006004
6	Kabelabdeckung	1	68006006
7	Bodenschoner	2	68006005
8	Strebe links	1	68006251
9	Strebe rechts	1	68006252
10	Distanzhülse	2	68006009
11	Deckel	2	68006010
13	Druckfeder für Verriegelungsbolzen	1	68006012
14	Drossel	1	68006056
15	Führungsstück für Verriegelungsbolzen	1	68006013
16	Rad für Höhenverstellung	2	68006016
17	Höhenverstellungsmotor 230V	1	68006054
18	Bowdenzug kpl. für Verriegelung	1	68006285
19	Stromaufnahmebuchse	1	68006057
20	Sicherungsautomat 230V	1	68006267
21	Gasdruckfeder	2	68006281
22	Grundrahmenabdeckung unten	1	68006274
23	Entriegelungshebel Teil 1	1	68006205
24	Entriegelungshebel Teil 2	1	68006206
25	Deckrahmen	1	68006259
26	Endkappe kompl. Links	1	68006277
27	Endkappe kompl. Rechts	1	68006276
28	Hauptschalter	1	68006059
29	Dämpfer	2	68006024
30	Magnetdämpfer	4	68006283
31	Anschlagwinkel	2	68006025
32	Puls Steuerung	1	68006265
33	Telemetrieempfänger	1	68006264
34	Bodenplatte	1	68006273
35	Antriebsrolle	1	68006261
36	Antriebsriemen	1	68006280
37	Gurt	1	68006272
38	Spannrolle	1	68006028
39	Befestigungsstange	1	68006032
40	Gleitstück	2	68006033
41	Höhenverstellung	1	68006253
42	Buchse	2	68006034
43	Controler 230V	1	68006269
44	Kunststoffprofil	2	68006275
45	Motor 230V	1	68006270
46	Motorkonsole	1	68006052
47	Motorabdeckung TX3	1	68006278
48	Rohrendkappe	2	68006047
49	Insulschlauch für seitlichen Handlauf	2	68006046
50	Handlauf horizontal kpl.	1	68006256
51	Handlaufständer links	1	68006254
52	Handlaufständer rechts	1	68006255
53	Brücke	1	68006215
54	Handlauf links	1	68006222
55	Handlauf rechts	1	68006221
56	Cockpit kompl. TX5	1	68006263
57	Cockpitaufnahme Oberteil	1	68006217
58	Cockpitaufnahme Unterteil	1	68006218
59	Filter	1	68006120
60	Kleinteilebeutel (o. Abb.)	1	68006286
61	Safetykey	1	68006220